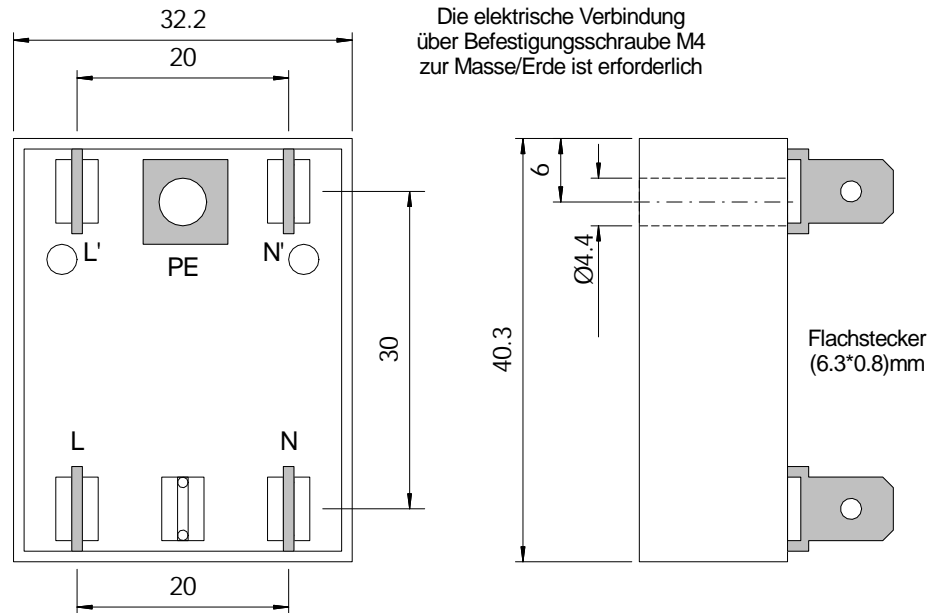
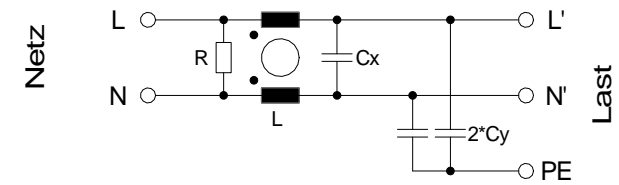


F-xxx-B40

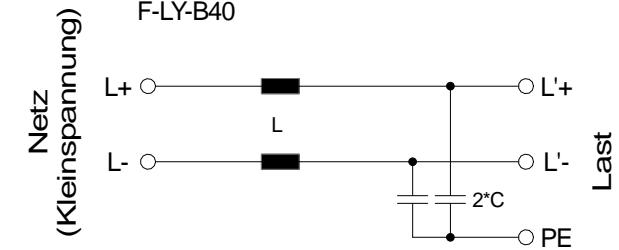


typ. Filterschaltungen

F-RLXY-B40



F-LY-B40



Als weitere kundenspezifische Varianten sind Ausführungen mit Winkelflachsteckern oder angelöteten Litzen möglich