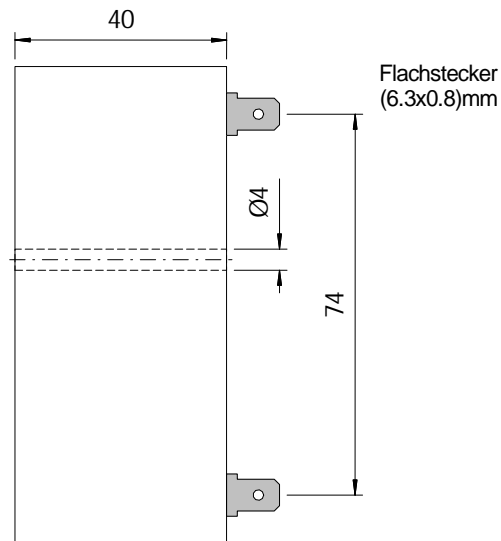
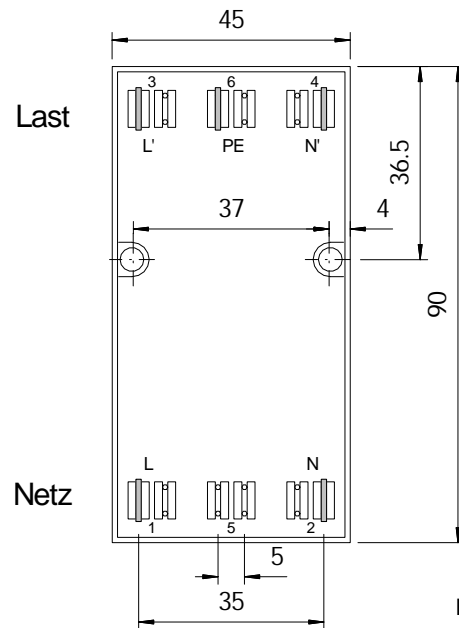
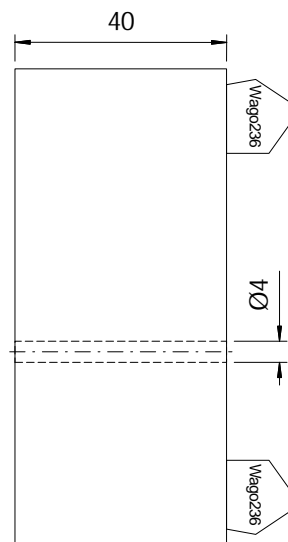
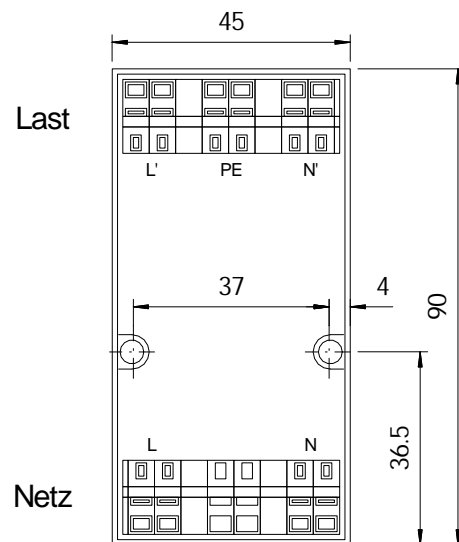


F-xxx-B90

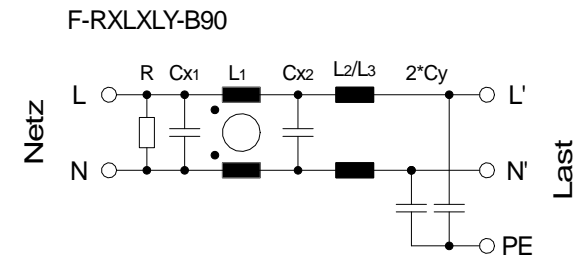
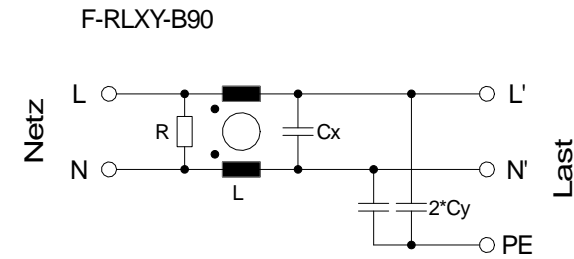


Der PE-Anschluß muß für optimale Filterwirkung mit möglichst kurzer Leitung an Erde verbunden werden



Anschlußklemmen:
WAGO Typ 236
Cage Clamp

typ. Filterschaltungen



Als weitere kundenspezifische Varianten sind Ausführungen mit Winkelflachsteckern oder angelöteten Litzen möglich

Bauteil ist auch mit Hutschieneclammer zur Montage im Schaltschrank erhältlich