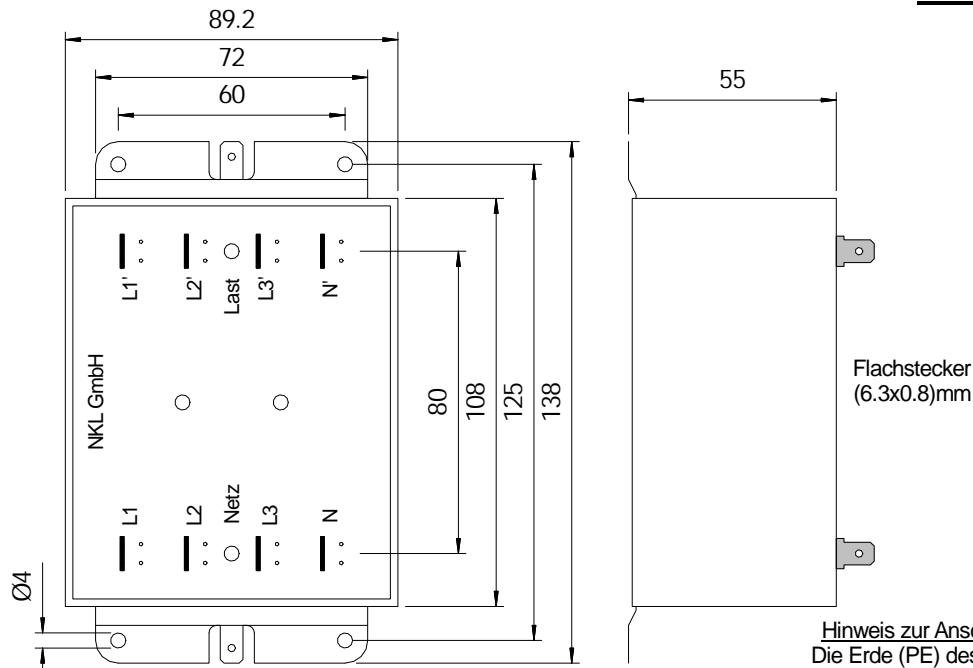


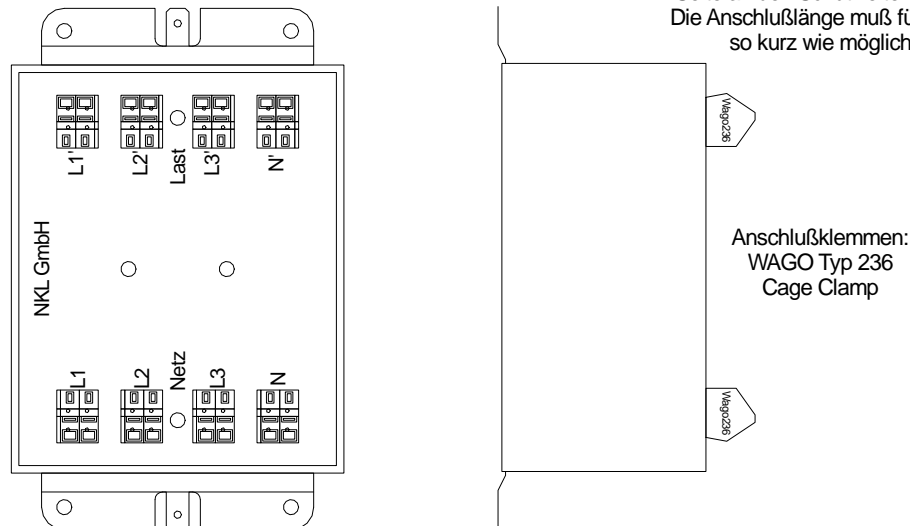
F-xxx-B108



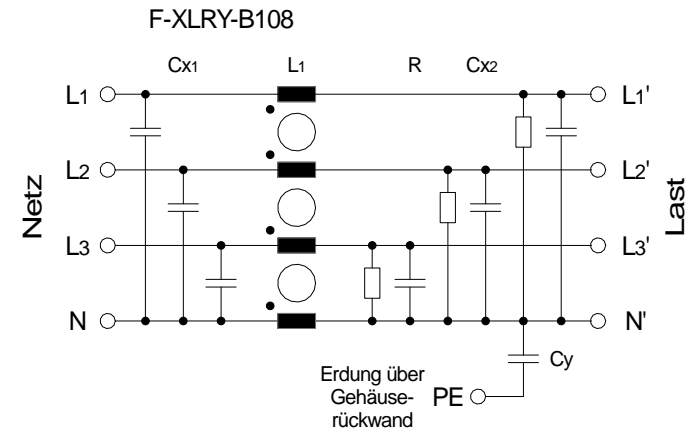
Becher B1088955

Hinweis zur Anschlußtechnik:
Die Erde (PE) des Filters ist auf die Gehäuserückwand geführt.

Die Metall-Lasche muß mindestens auf einer Seite an den Schutzleiter angeschlossen werden. Die Anschlußlänge muß für optimale Filterwirkung so kurz wie möglich gehalten werden.



typ. Filterschaltungen



Als weitere kundenspezifische Varianten sind Ausführungen mit Winkelflachsteckern oder angelöteten Litzen möglich

Filter wahlweise mit oder ohne N-Leiter

