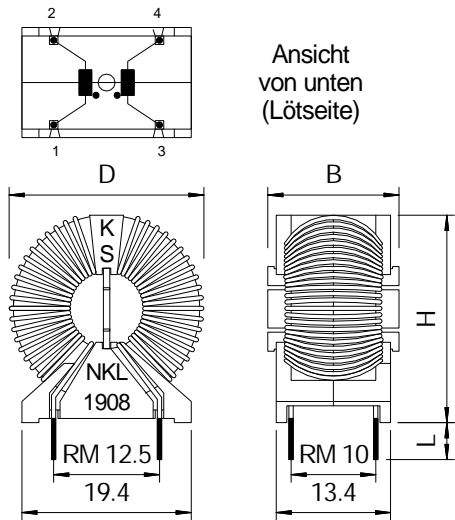


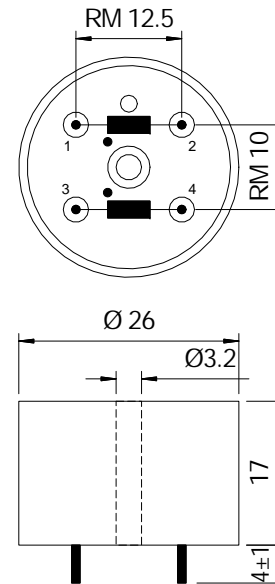
**R1908?KS**



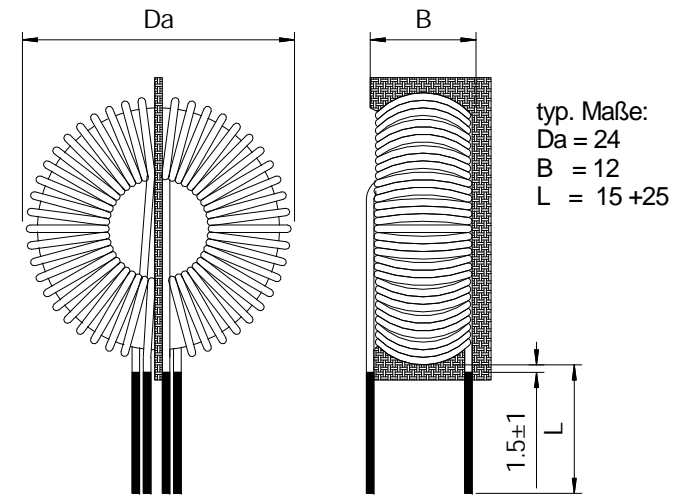
typ. Maße:  
D = 26  
H = 26  
B = 15.5  
L = 4 ±1

? = mögliche Materialien  
X, U, V

**R1908?B26**

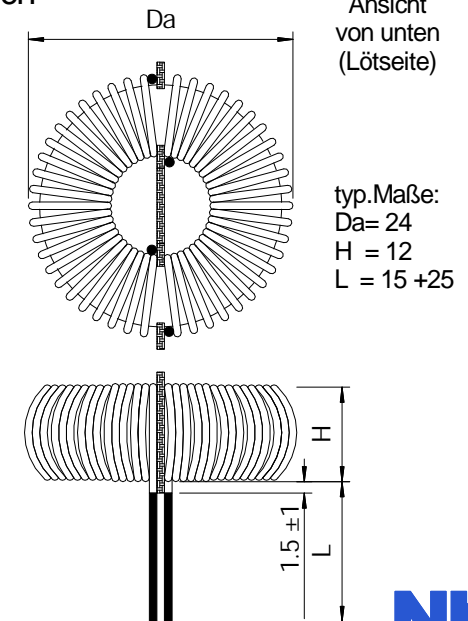


**R1908?11**

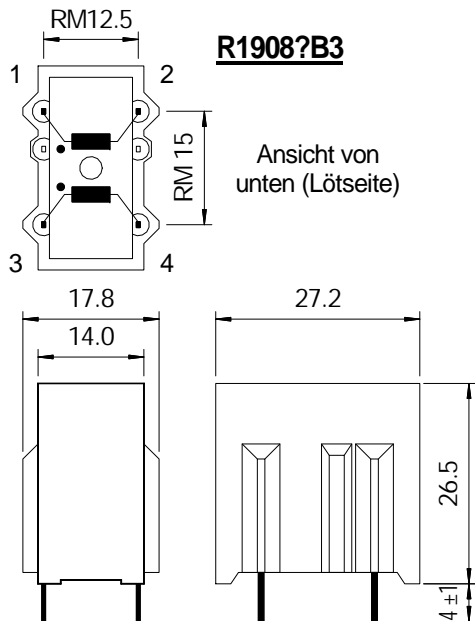


auch dreiphasige Varianten möglich

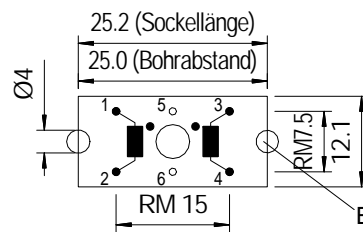
**R1908?10**



**R1908?B3**



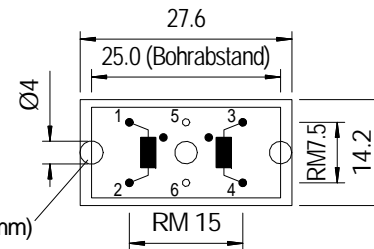
**R1908?S30**



Ansicht von unten (Lötseite)

Bohrungen (Ø4mm) in der Platine (1.5-1.6 mm) für Rasthaken

**R1908?B30**



typ. Maße:  
D = 22  
H = 24  
L = 5 ±1  
Bauteilbreite: typ. ca.: 14

