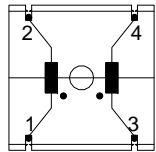
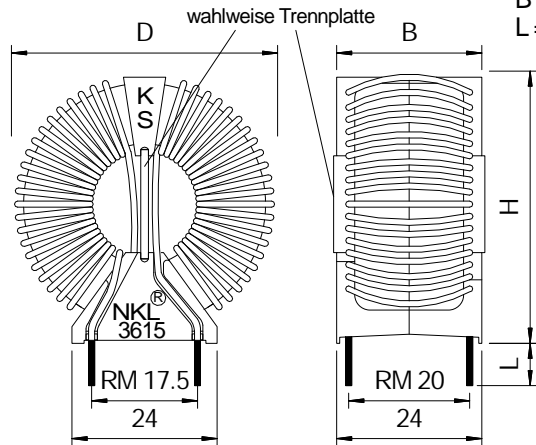


R3615?KS

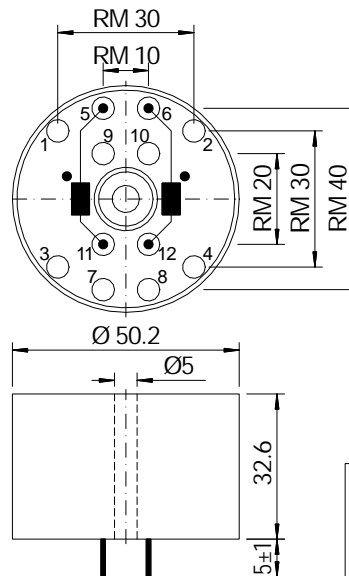


Ansicht von unten (Lötseite)

Maße: ±2mm
D = 44
H = 45
B = 24
L = 4 ±1



R3615?B50

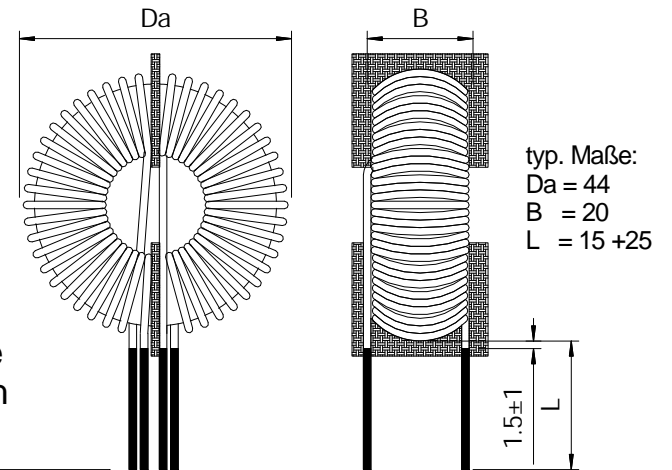


auch dreiphasige Varianten möglich

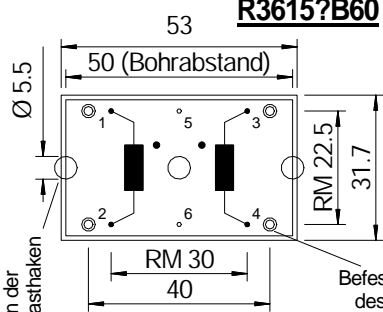
? = mögliche Materialien X, U, V

Wicklungstrennung mit Trennsteg oder Kabelbinder

R3615?11

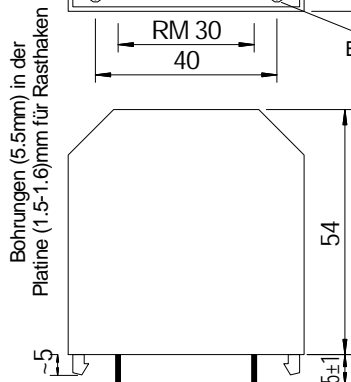


R3615?B60

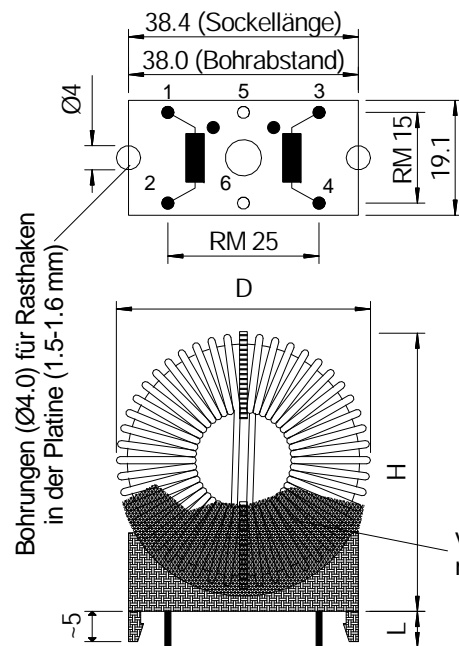


Ansicht von unten (Lötseite)

vier zusätzliche Befestigungsmöglichkeiten des Bauteils mit Blechschraube (z.B.: 2.2x6.5)



R3615?S50

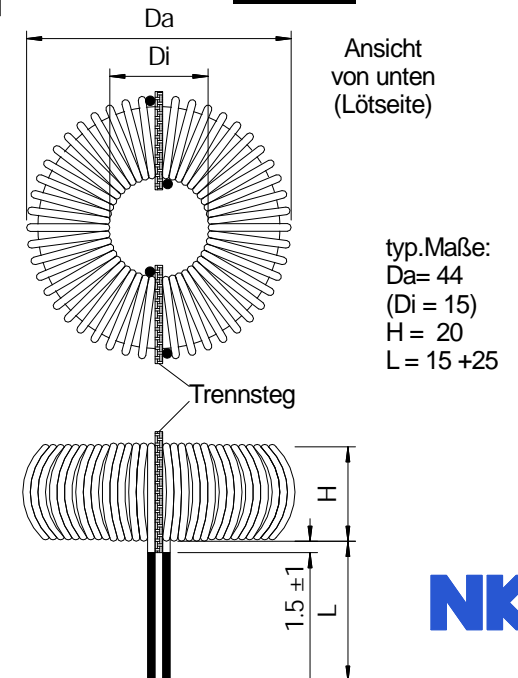


Ansicht von unten (Lötseite)

typ. Maße:
D = 45
H = 45
L = 5 ±1
Bauteilbreite: typ. ca.: 21

verklebt mit PA

R3615?10



Ansicht von unten (Lötseite)

typ. Maße:
Da = 44
Di = 15
H = 20
L = 15 +25