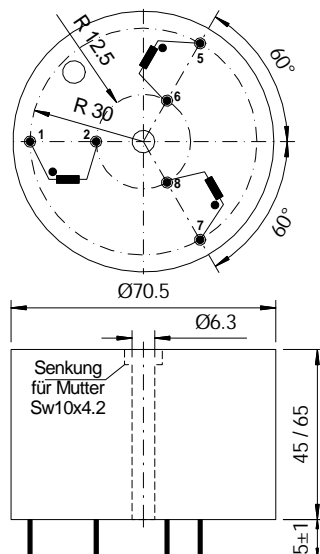
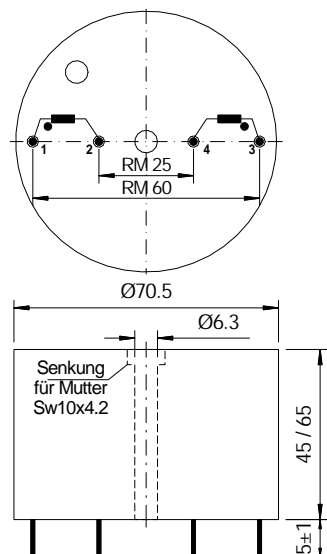
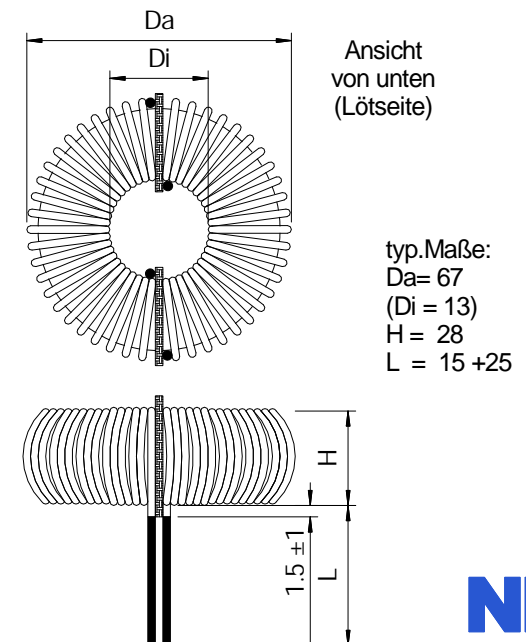


R5618?10



? = mögliche Materialien X, U, (V)

Wicklungstrennung mit Trennsteg oder Kabelbinder