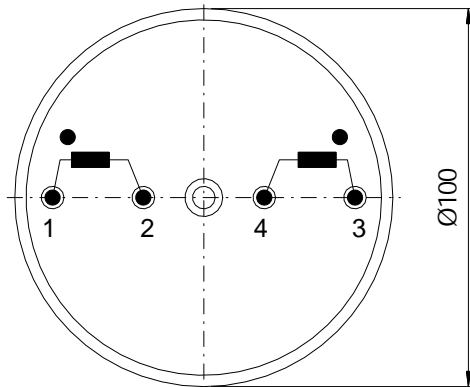
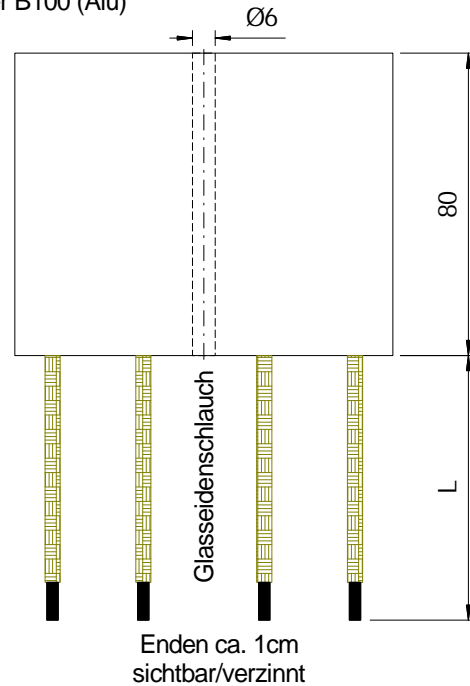


**R8030?B100**  
**R8045?B100**

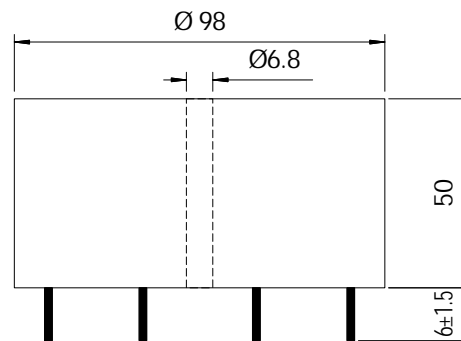
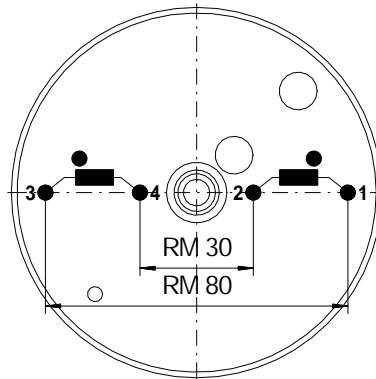


Becher B100 (Alu)



Enden ca. 1cm sichtbar/verzinkt

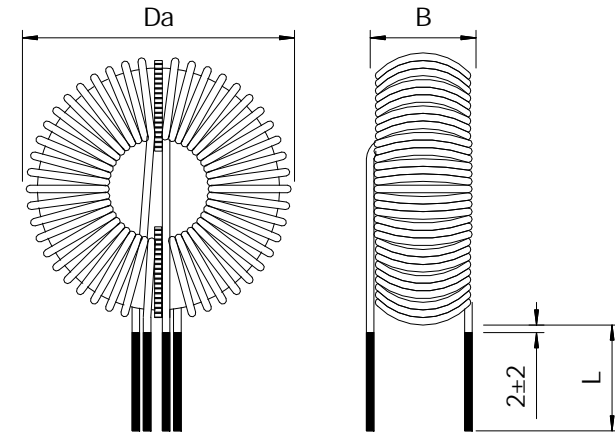
**R8015?B98**  
**R8030?B98**



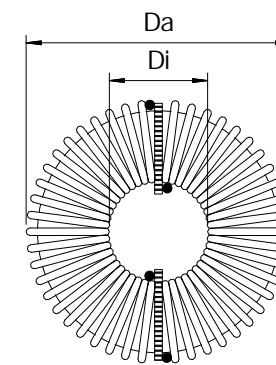
auch dreiphasige Varianten möglich

? = mögliche Materialien X, U, (V)  
Wicklungstrennung mit Kabelbinder

**R80xx?11**



**R80xx?10**



typ. Maße	D	Di	H/B
R8015	90	(34)	24
R8030	95	(30)	45
R8045	100	(25)	65

Ansicht von unten (Lötseite)

