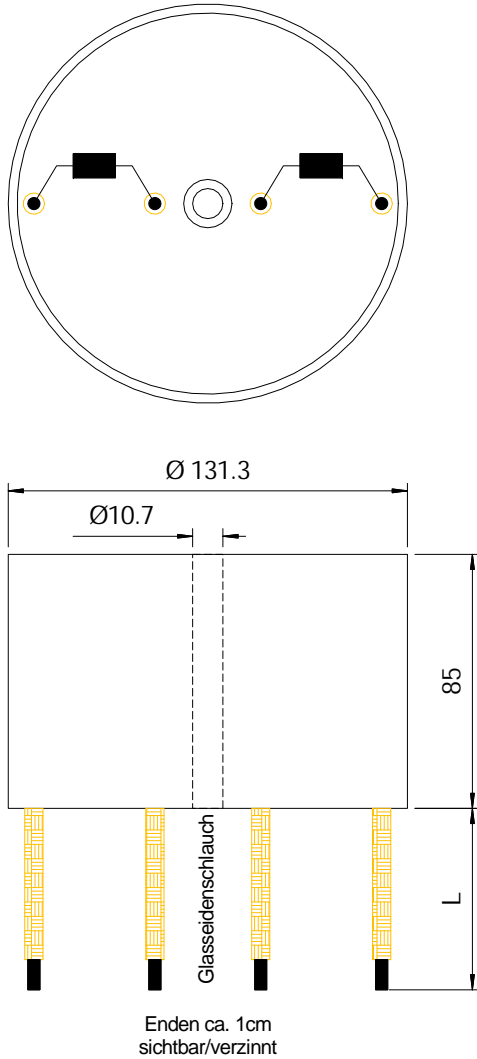
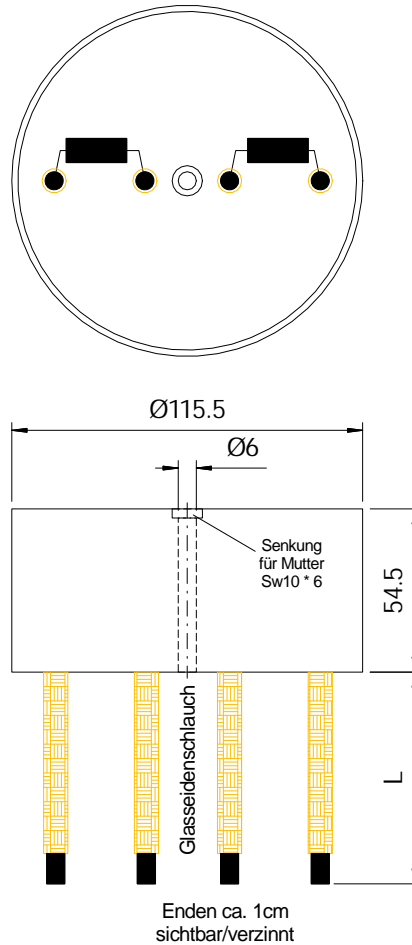


R10230?B130
R10245?B130



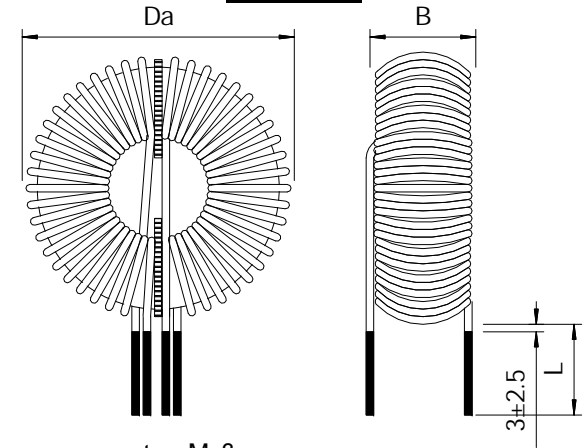
R10215?B116
R10230?B116



auch dreiphasige Varianten möglich

? = mögliche Materialien X, U, (V)
Wicklungstrennung mit Kabelbinder

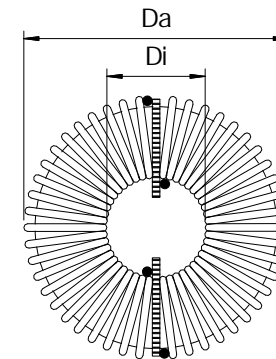
R102xx?11



typ. Maße

	D	Di	H/B
R10215	116	(52)	30
R10230	120	(50)	48
R10245	123	(48)	70

R102xx?10



Ansicht von unten (Lötseite)

