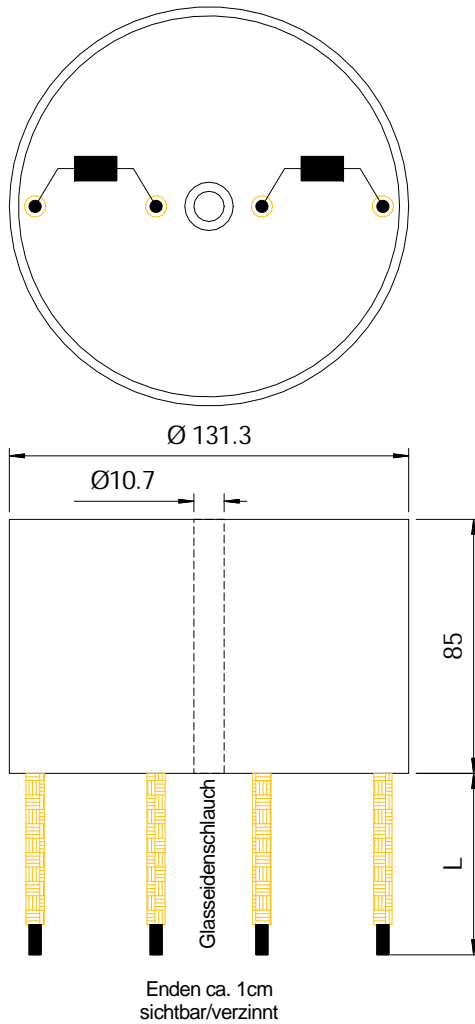
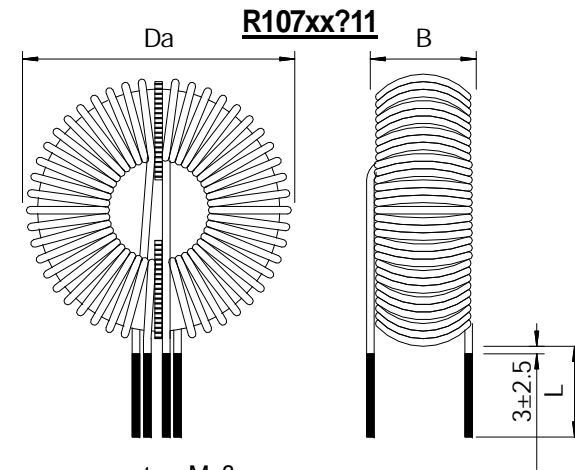


R10718?B130
R10736?B130
R10754?B130



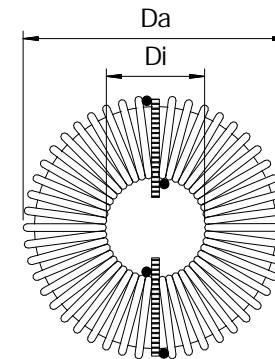
auch dreiphasige
Varianten möglich

? = mögliche Materialien
X, U, (V)
Wicklungstrennung
mit Kabelbinder



typ. Maße

	D	Di	H/B
R10718	121	(51)	33
R10736	125	(49)	54
R10754	128	(47)	79



R107xx?10

Ansicht
von unten
(Lötseite)