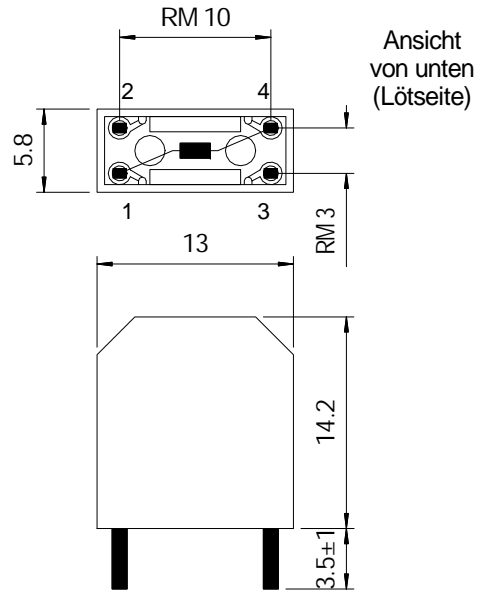
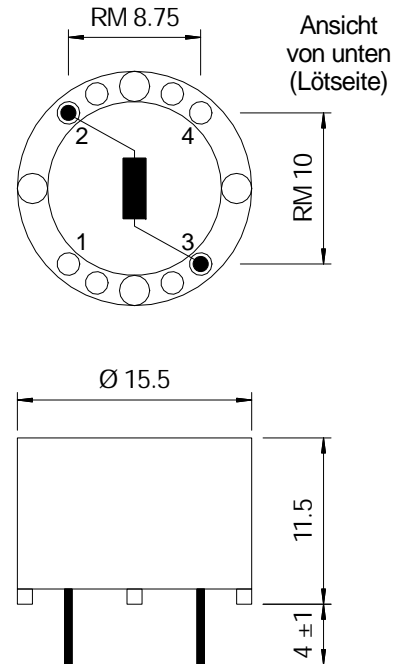


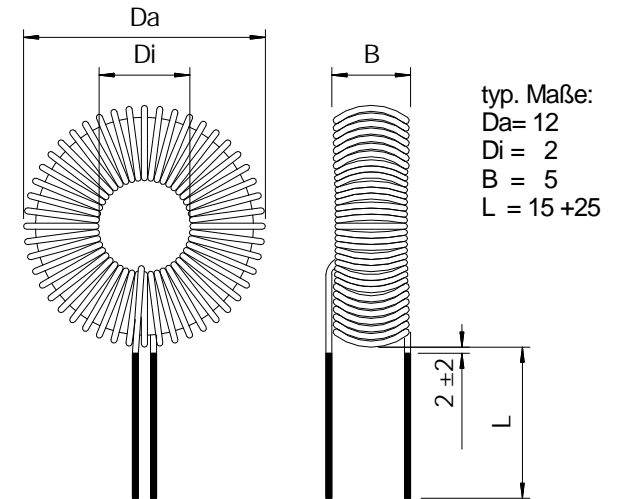
R1003?B5



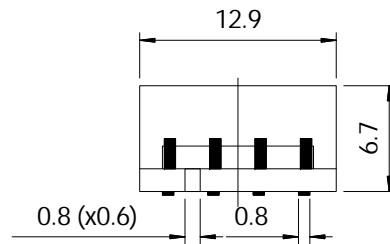
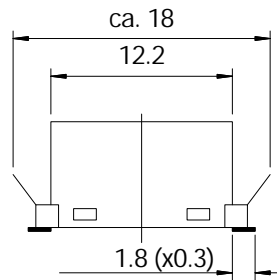
R1003?B6



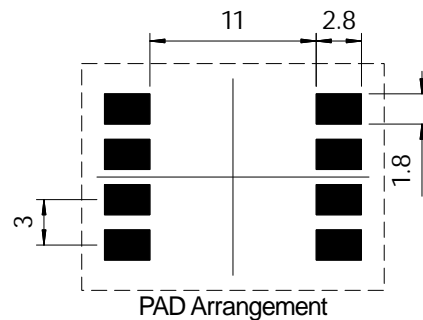
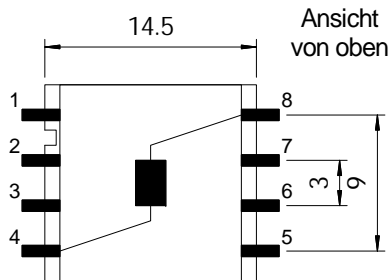
R1003?11



R1003?-SMD



? = mögliche Materialien
A, C, D, F, K, L, M



R1003?10

