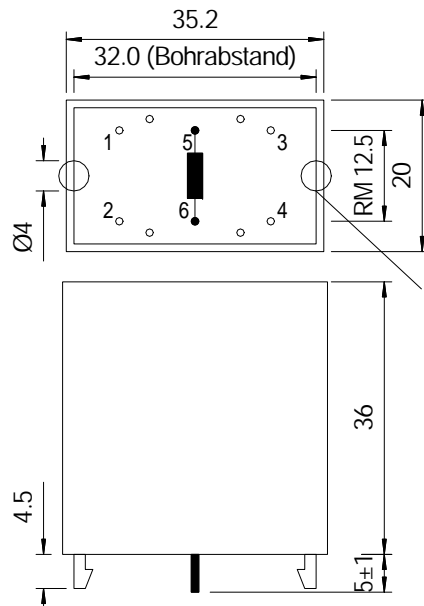
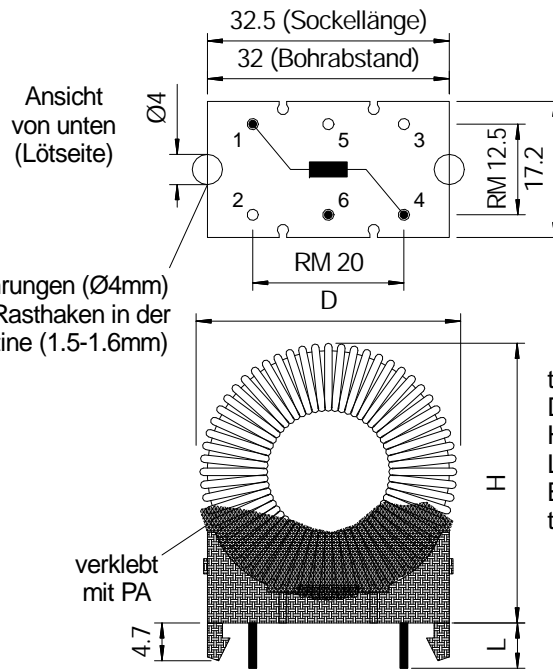


R2408?FB40



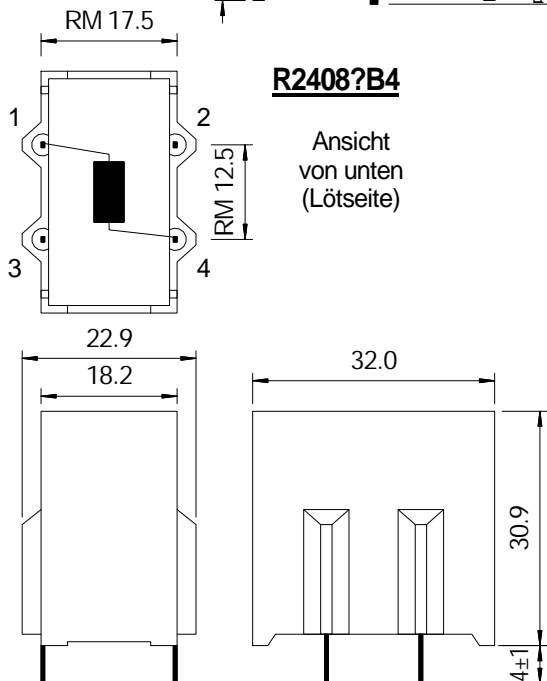
R2408?S40



Bohrungen (Ø4mm) für Rasthaken in der Platine (1.5-1.6mm)

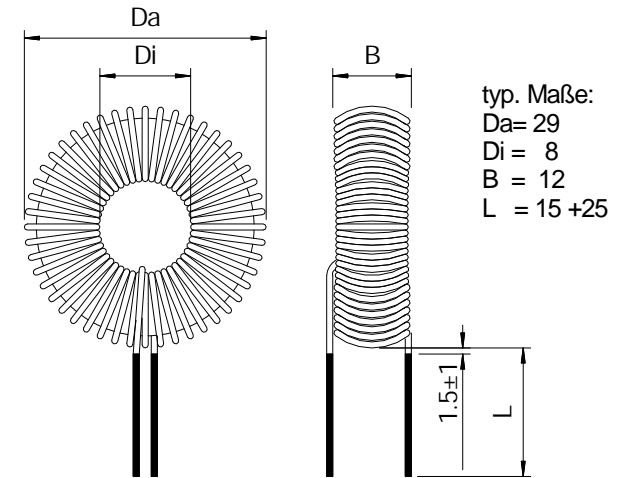
typ. Maße:
D = 30
H = 32
L = 5 ± 1
Bauteilbreite:
typ. ca.: 18

R2408?B4



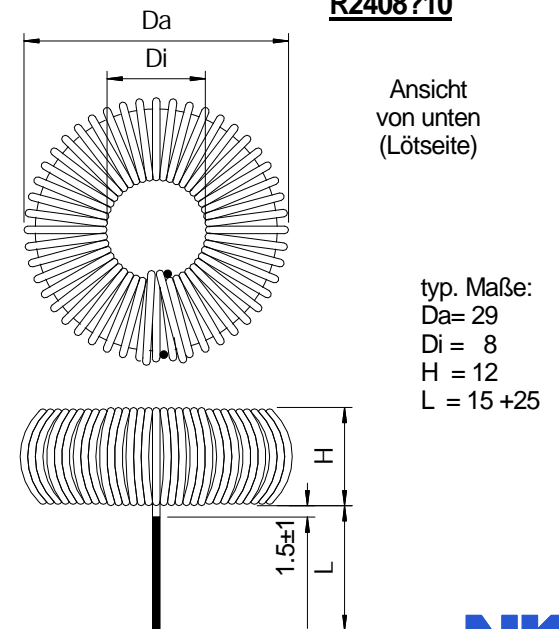
? = mögliche Materialien
A, C, D, F, K, L, M

R2408?11



typ. Maße:
Da= 29
Di= 8
B = 12
L = 15 +25

R2408?10



Ansicht von unten (Lötseite)

typ. Maße:
Da= 29
Di= 8
H = 12
L = 15 +25