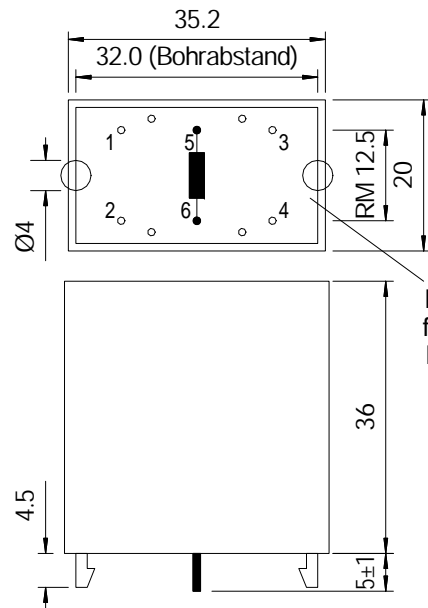
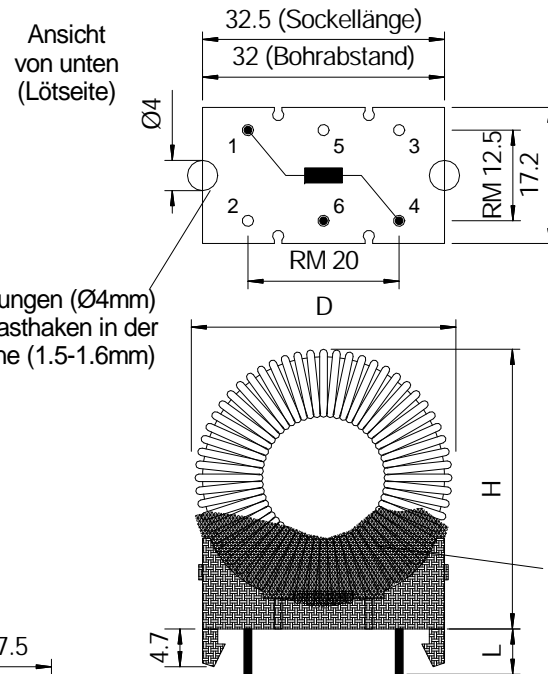


R2711?B40



R2711?S40



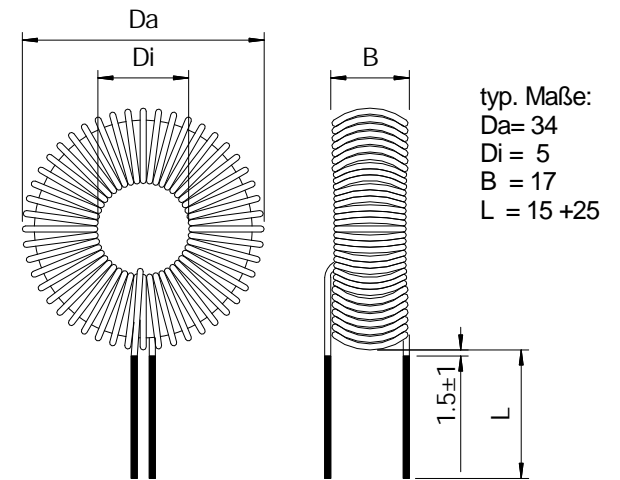
Ansicht von unten (Lötseite)

Bohrungen (Ø4mm) für Rasthaken in der Platine (1.5-1.6mm)

typ. Maße:
D = 34
H = 36
L = 5 ± 1
Bauteilbreite: typ. ca.: 19

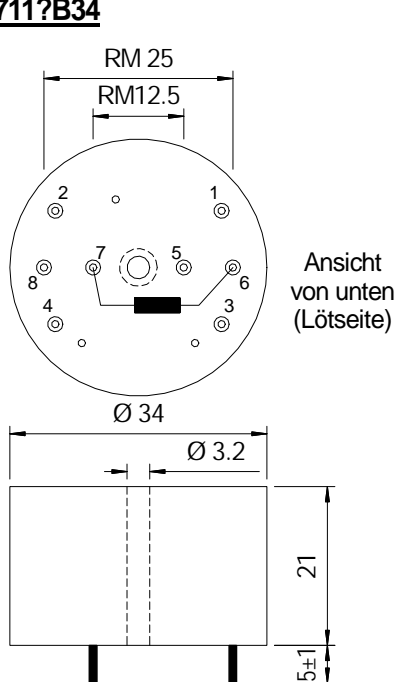
verklebt mit PA

R2711?11

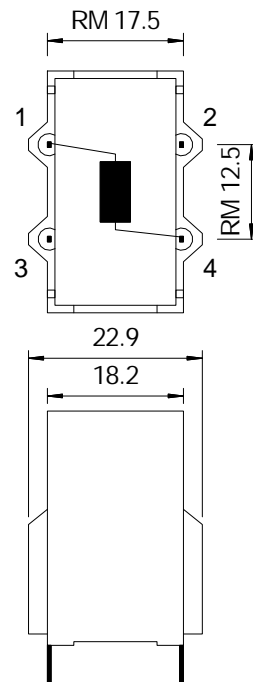


typ. Maße:
Da = 34
Di = 5
B = 17
L = 15 + 25

R2711?B34



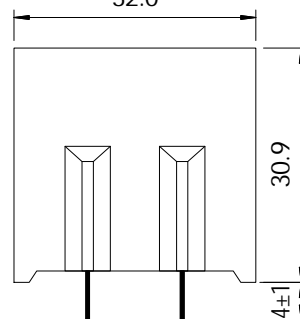
Ansicht von unten (Lötseite)



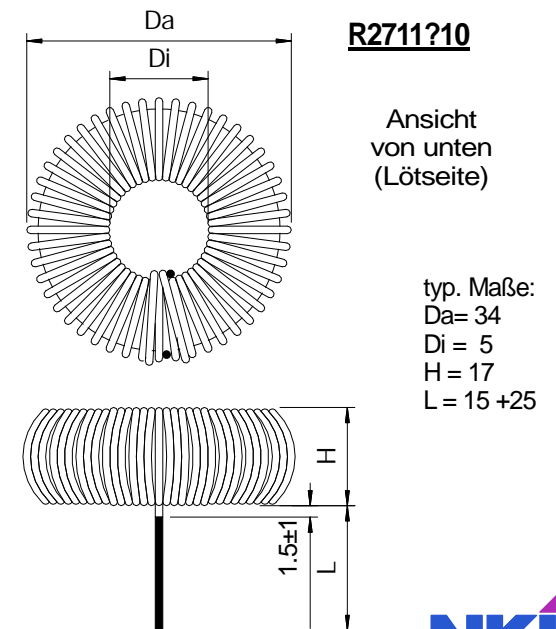
R2711?B4

Ansicht von unten (Lötseite)

? = mögliche Materialien
A, C, D, F, K, L, M



R2711?10



Ansicht von unten (Lötseite)

typ. Maße:
Da = 34
Di = 5
H = 17
L = 15 + 25