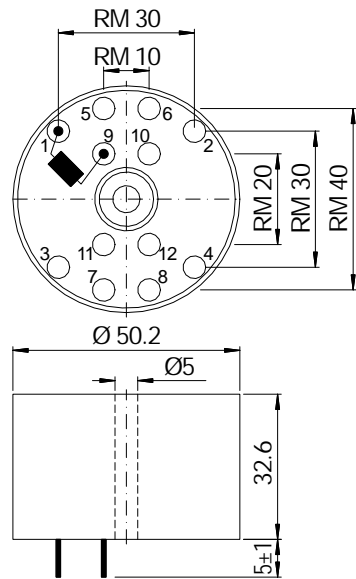
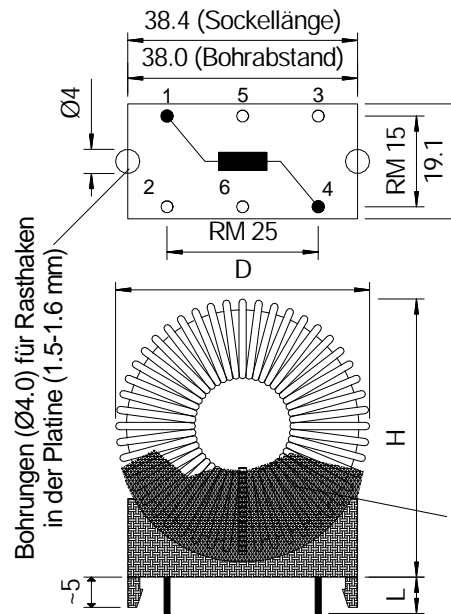


R4014?B50



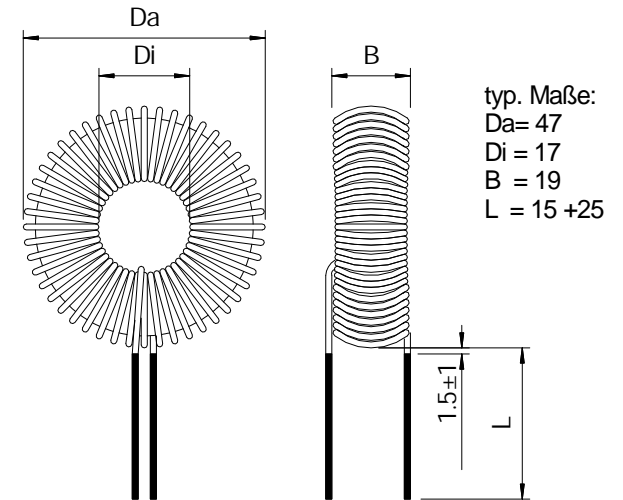
(R4014?S50)

Ansicht von unten (Lötseite)



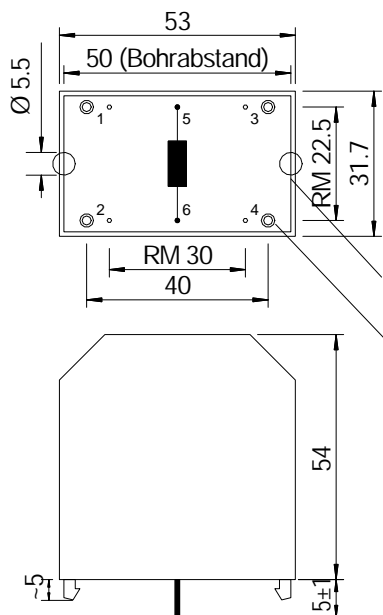
typ. Maße:
D = 47
H = 48
L = 5 ± 1
Bauteilbreite:
typ. ca.: 21

R4014?11



typ. Maße:
Da = 47
Di = 17
B = 19
L = 15 + 25

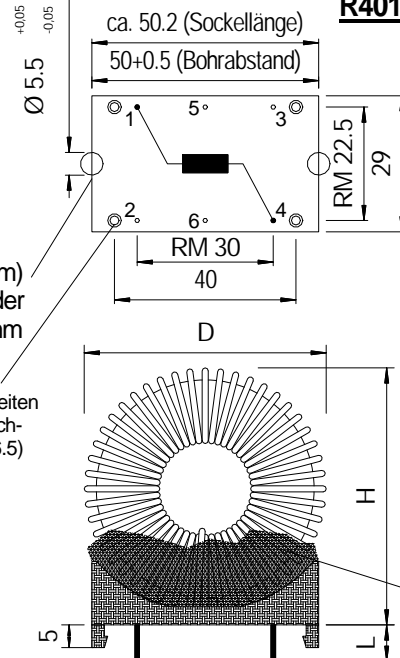
R4014?B60



Ansicht von unten (Lötseite)

Bohrungen (5.5mm) für Rasthaken in der Platine (1.5-1.6mm)
vier zusätzliche Befestigungsmöglichkeiten des Bauteils mit Blechschraube (z.B.: 2.2x6.5)

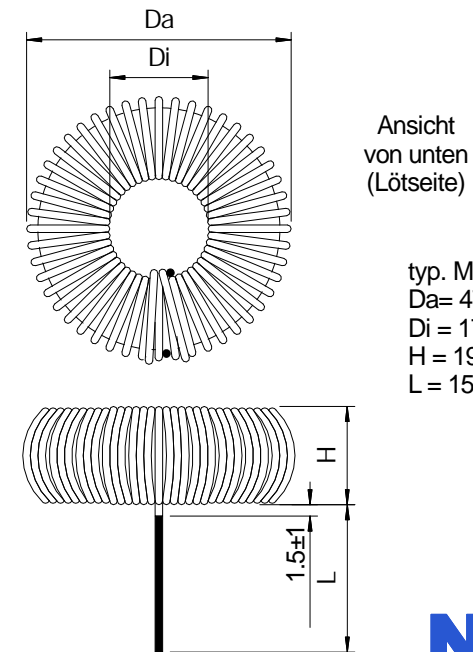
R4014?S60



? = mögliche Materialien
A, C, D, F, K, L, M

typ. Maße:
D = 67
H = 65
L = 5 ± 1.2
Bauteilbreite:
typ. ca.: 31

R4014?10



Ansicht von unten (Lötseite)

typ. Maße:
Da = 47
Di = 17
H = 19
L = 15 + 25