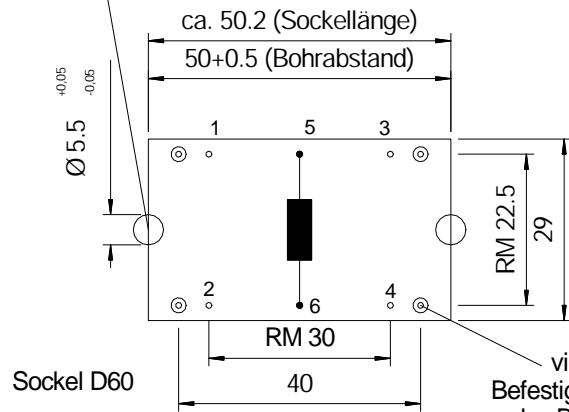


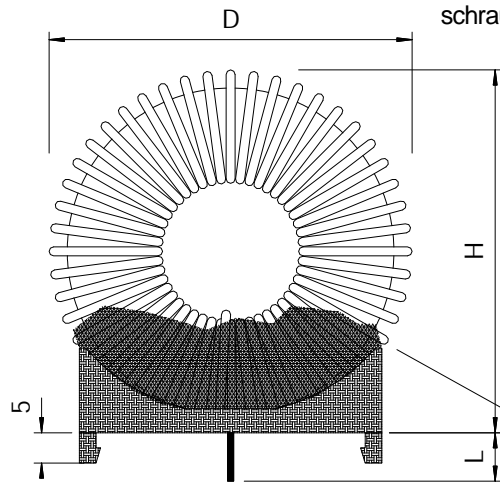
R5114?S60

Bohrungen (5.5±0.05mm) in der Platine (1.5-1.6)mm für Rasthaken

Ansicht von unten (Lötseite)



vier zusätzliche Befestigungsmöglichkeiten des Bauteils mit Blechschraube (z.B.: 2.2x6.5)



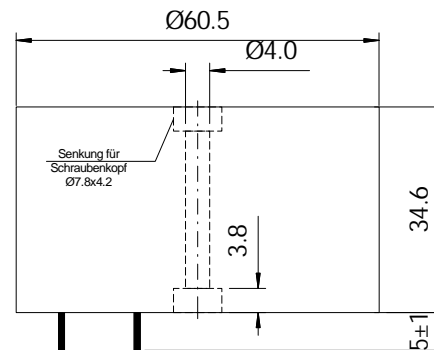
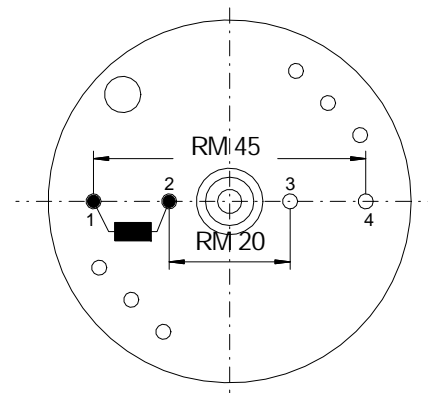
typ. Maße:

D = 59
H = 60
L = 5 ± 1.2

Bauteilbreite:
typ. ca.: 30

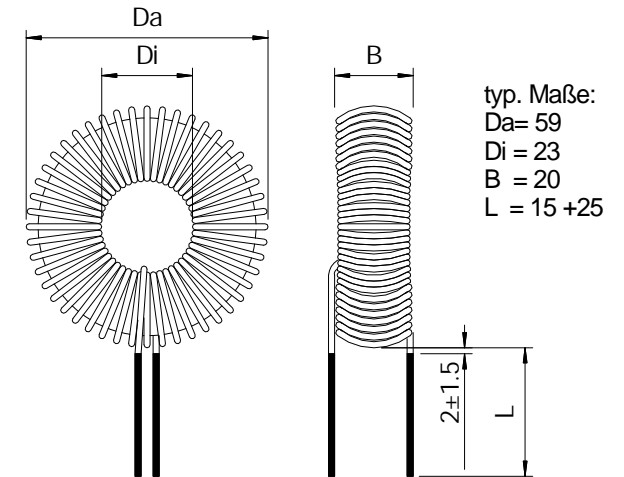
verklebt mit PA
evtl. befestigt
mit Kabelbinder

R5114?B60



? = mögliche Materialien
A, C, D, F, K, L, M

R5114?11



R5114?10

