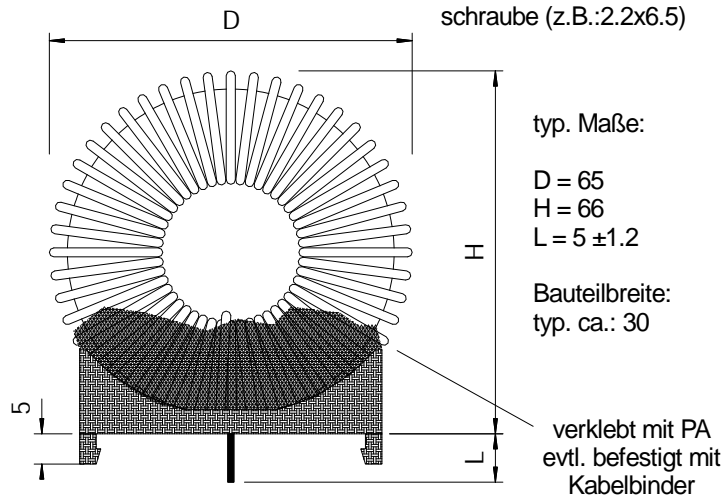
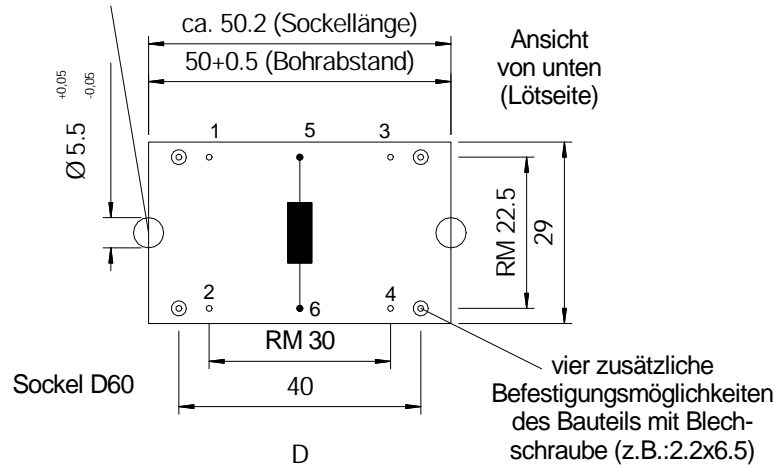
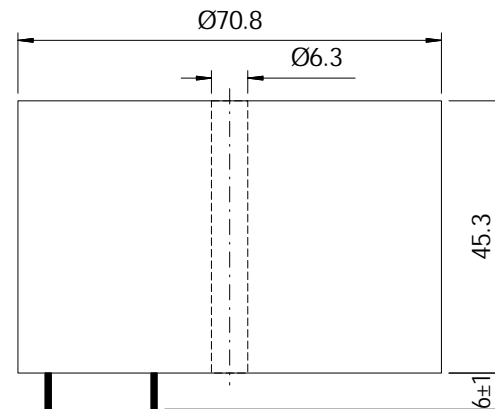
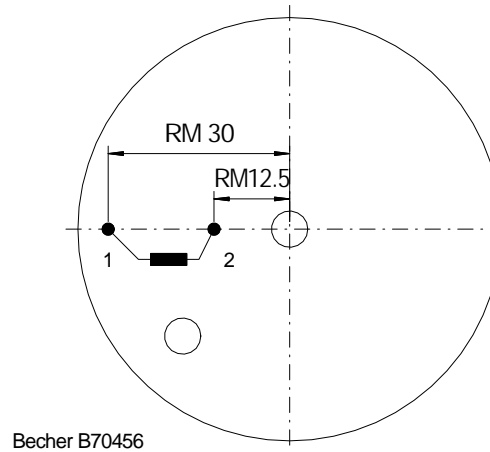


R5814?S60

Bohrungen (5.5±0.05mm) in der Platine (1.5-1.6)mm für Rasthaken

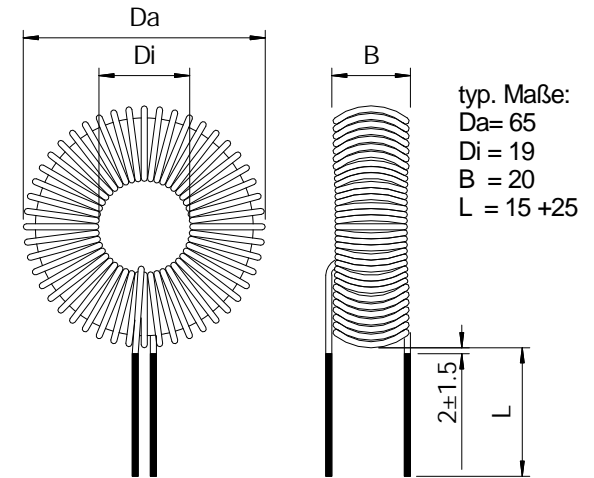


R5814?B70



? = mögliche Materialien
A, C, **D**, F, K, L, M

R5814?11



R5814?10

