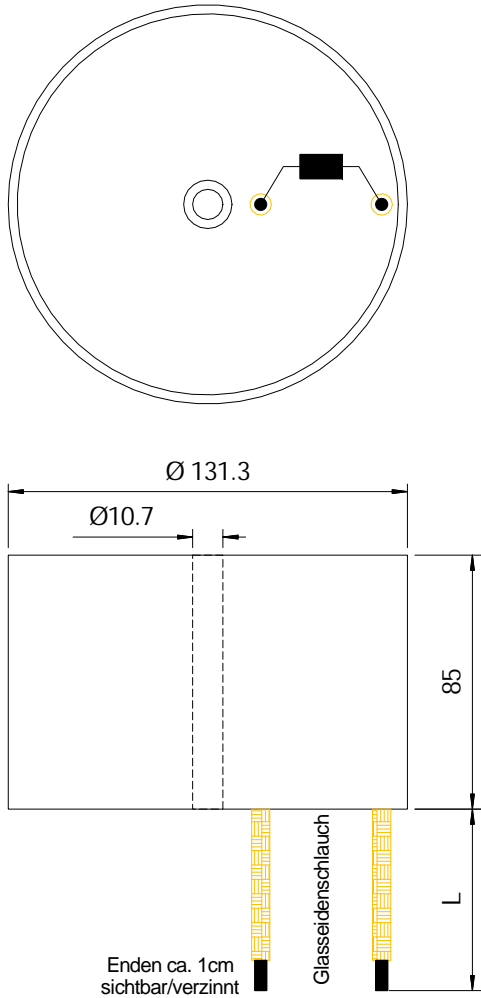
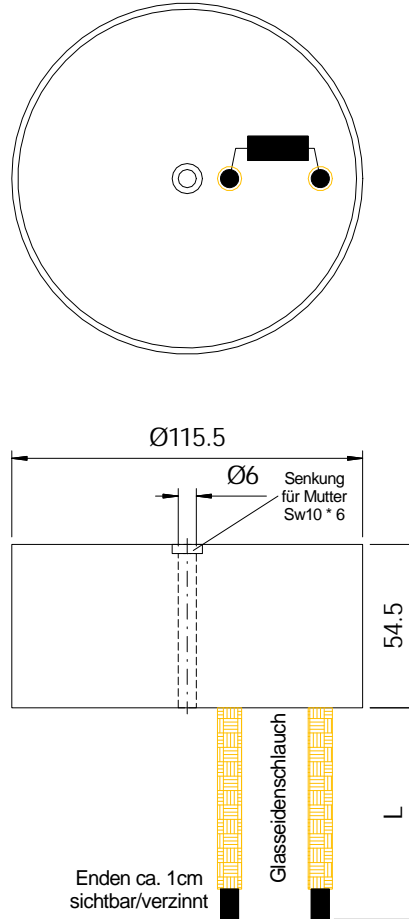


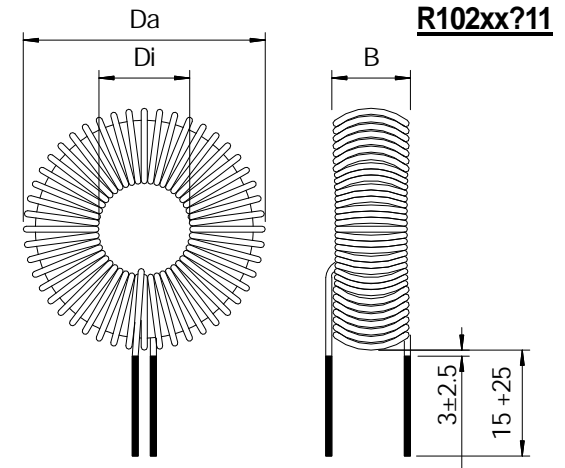
**R10236?B130**  
**R10254?B130**



**R10218?B116**  
**R10236?B116**

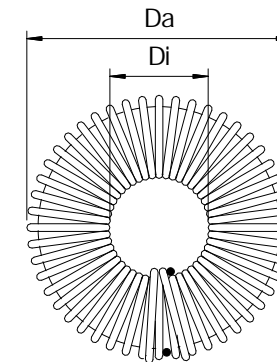


? = mögliche Materialien  
A, C, **D**, F, K, L, M



typ. Maße

	D	Di	H/B
R10218	116	36	32
R10236	120	35	54
R10254	123	33	76



**R102xx?10**

Ansicht von unten (Lötseite)

