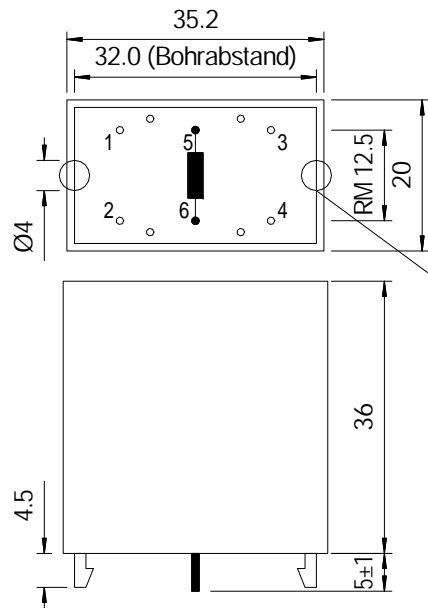
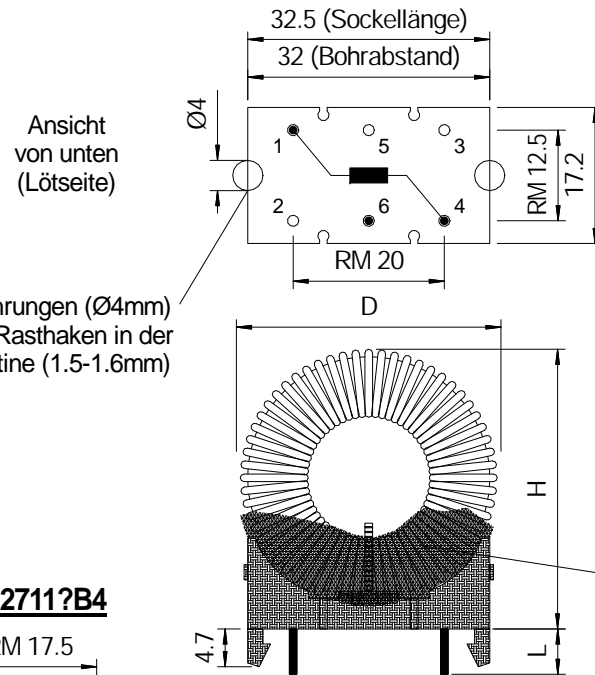


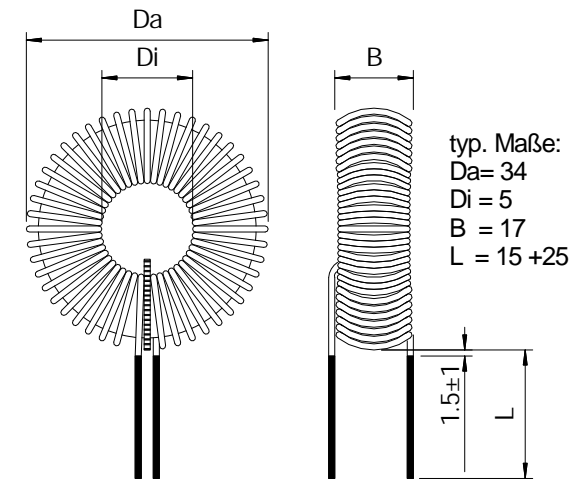
**R2711?B40**



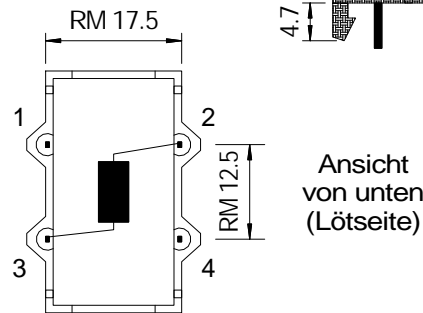
**R2711?S40**



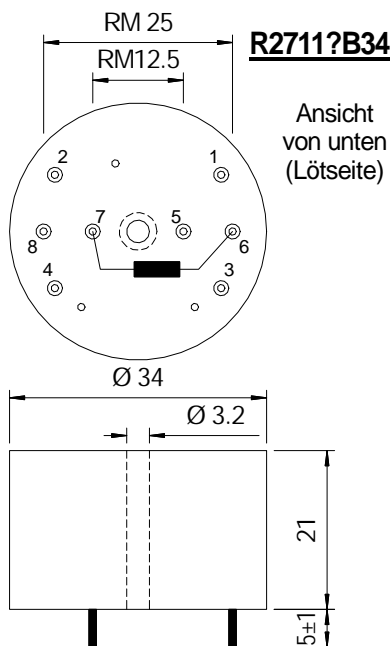
**R2711?11**



**R2711?B4**



**R2711?B34**



? = mögliche Materialien  
MP, MS, HF, MF

bei spannungskritischen  
Anwendungen (z.B. PFC)  
sind Wicklungsanfang /-ende  
mit Kabelbinder getrennt  
Hilfswicklung möglich

**R2711?10**

