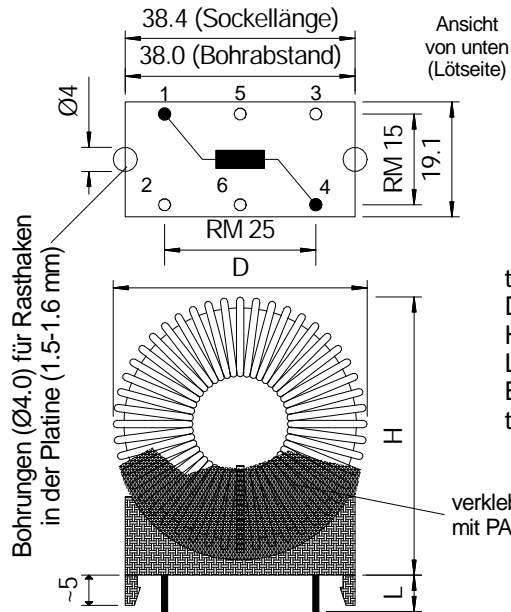
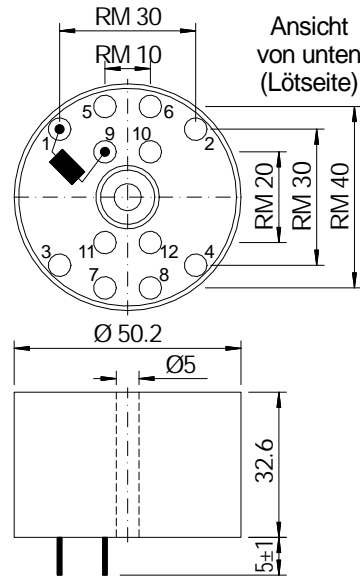


(R4014?S50)

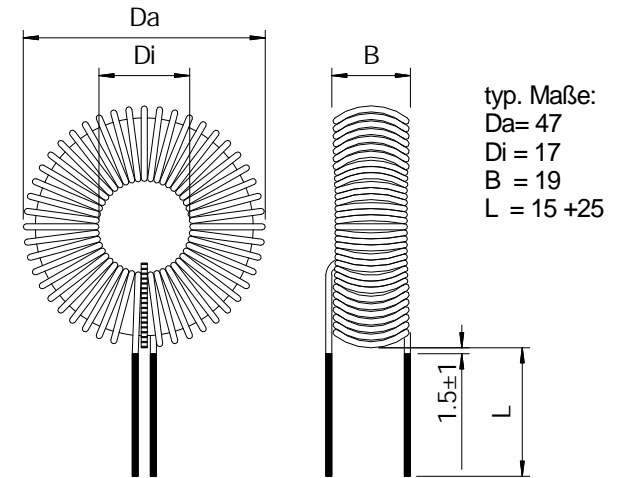


typ. Maße:
D = 47
H = 48
L = 5 ±1
Bauteilbreite:
typ. ca.: 21

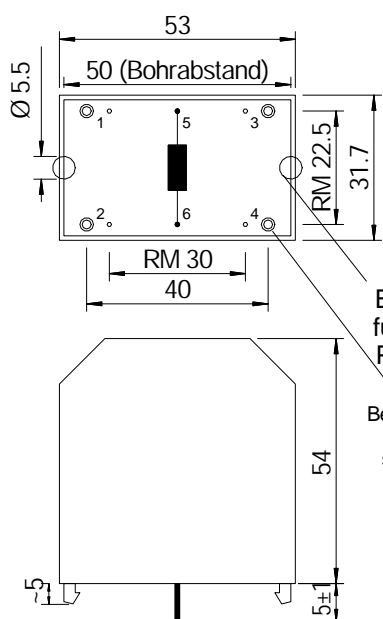
R4014?B50



R4014?11



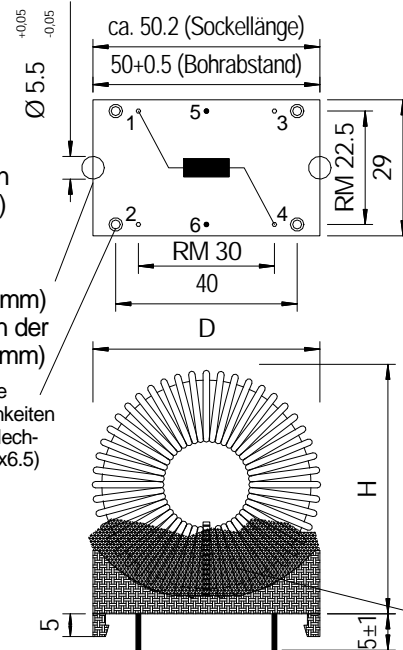
R4014?B60



Ansicht von unten (Lötseite)

Bohrungen (Ø4mm) für Rasthaken in der Platine (1.5-1.6mm)
vier zusätzliche Befestigungsmöglichkeiten des Bauteils mit Blechschraube (z.B.:2.2x6.5)

R4014?S60



typ. Maße:
D = 67
H = 65
L = 5 ±1.2
Bauteilbreite:
typ. ca.: 31

? = mögliche Materialien
MP, MS, HF, MF

bei spannungskritischen
Anwendungen (z.B. PFC)
sind Wicklungsanfang /-ende
mit Kabelbinder getrennt

Hilfswicklung möglich

R4014?10

