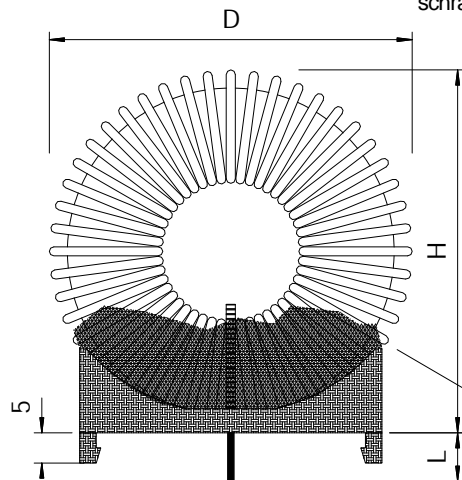
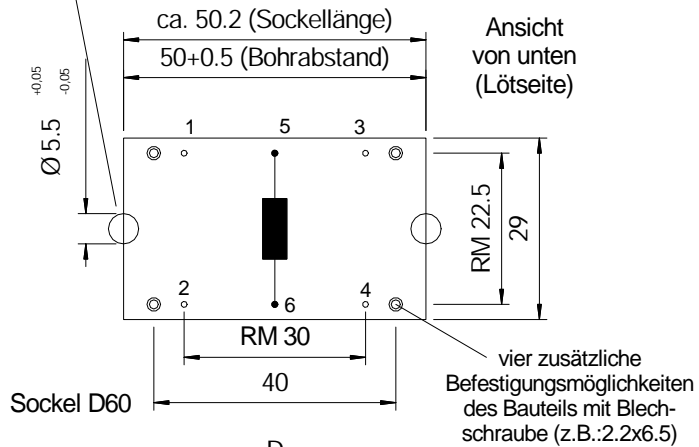


**R4718?S60**

Bohrungen (5.5±0.05mm) in der Platine (1.5-1.6)mm für Rasthaken

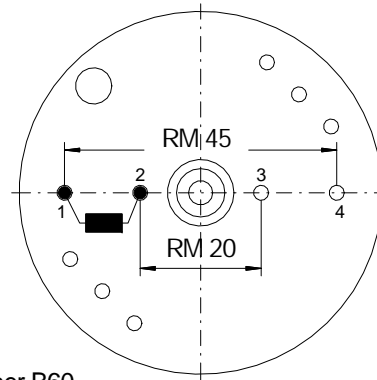


typ. Maße:

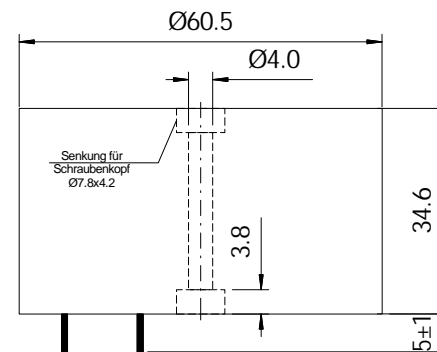
D = 53  
H = 53  
L = 5 ± 1.2

Bauteilbreite:  
typ. ca.: 30

**R4718?B60**



Becher B60

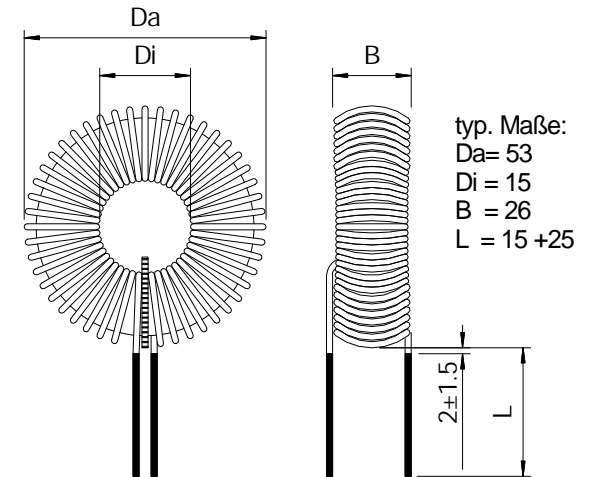


? = mögliche Materialien  
MP, MS, HF, MF

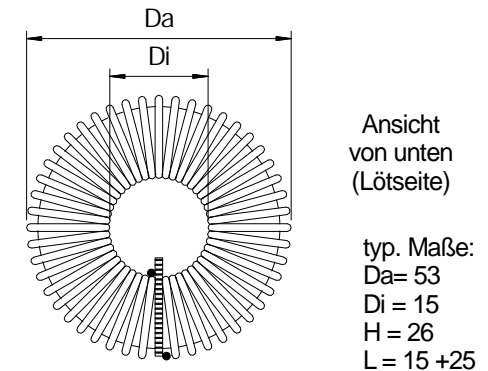
bei spannungskritischen Anwendungen (z.B. PFC) sind Wicklungsanfang /-ende mit Kabelbinder getrennt

Hilfswicklung möglich

**R4718?I1**



**R4718?I10**



Ansicht von unten (Lötseite)

typ. Maße:  
Da = 53  
Di = 15  
H = 26  
L = 15 + 25