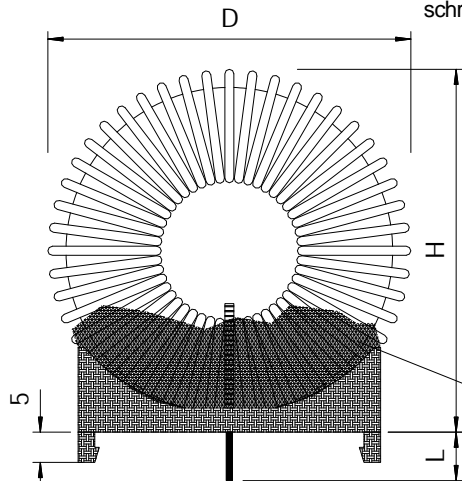
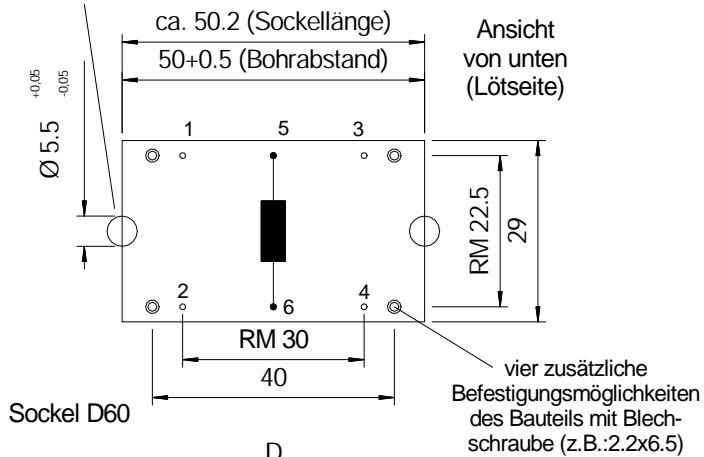


R5814?S60

Bohrungen (5.5±0.05mm) in der Platine (1.5-1.6)mm für Rasthaken



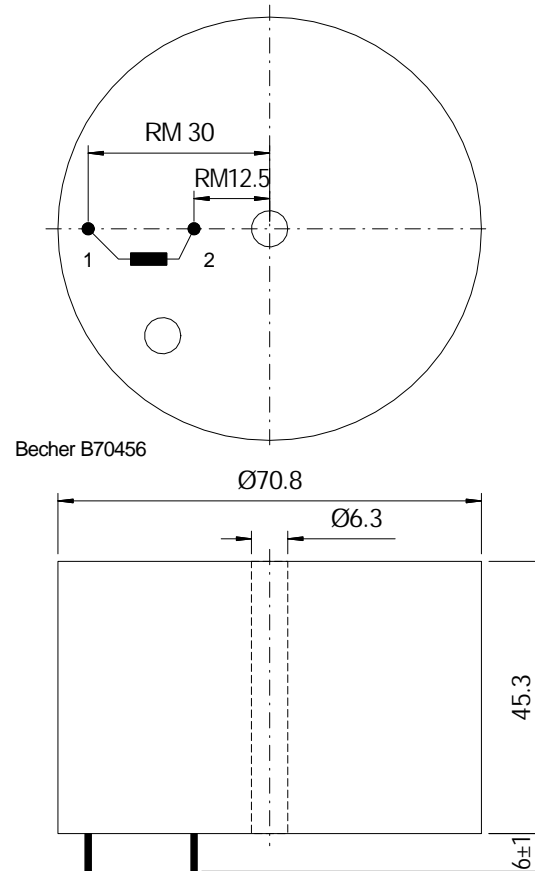
typ. Maße:

D = 65
H = 66
L = 5 ± 1.2

Bauteilbreite:
typ. ca.: 30

? = mögliche Materialien
MP, MS, HF, MF

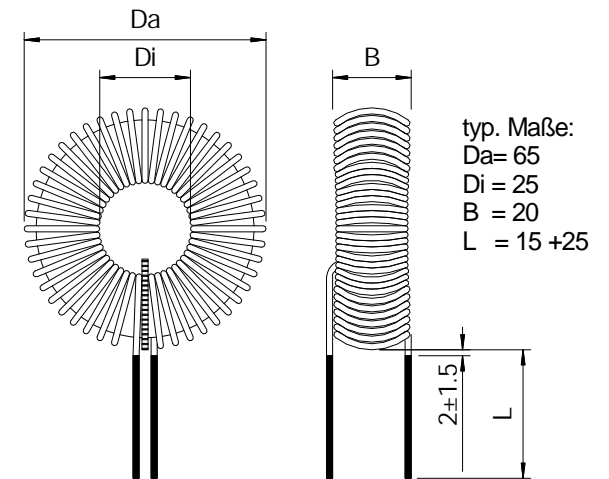
R5814?B70



bei spannungskritischen Anwendungen (z.B. PFC) sind Wicklungsanfang /-ende mit Kabelbinder getrennt

Hilfswicklung möglich

R5814?11



R5814?10

