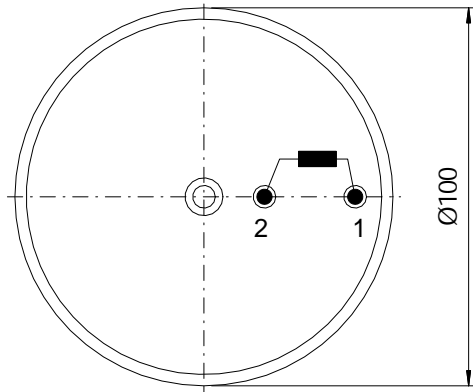
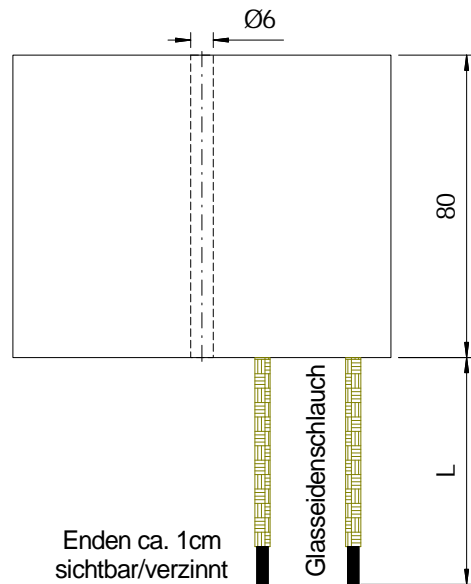


**R7828?B100**  
**R7842?B100**

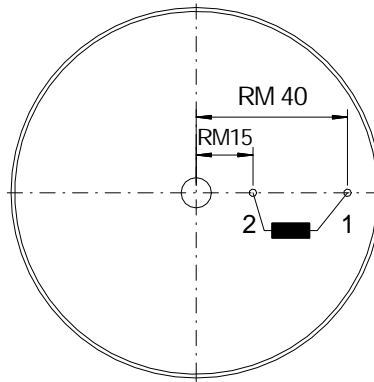


Becher B100 (Alu)

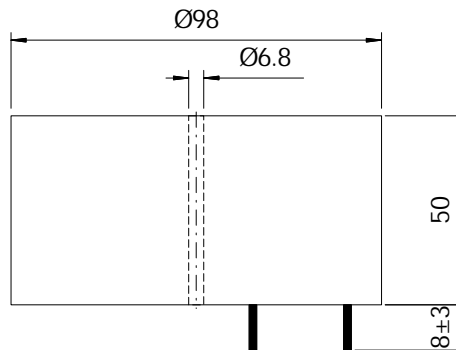


? = mögliche Materialien  
MP, MS, HF, MF

**R7814?B98**  
**R7828?B98**



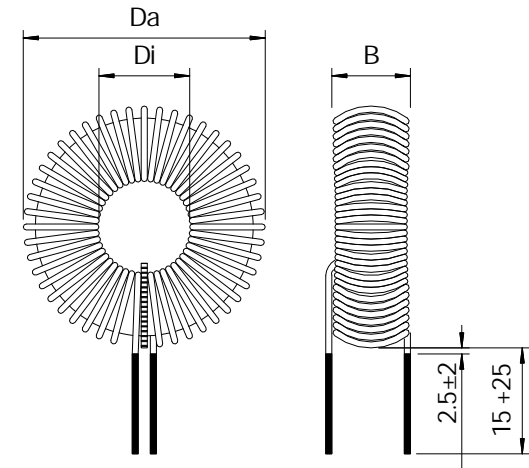
Becher B98



bei spannungskritischen  
Anwendungen (z.B. PFC)  
sind Wicklungsanfang /-ende  
mit Kabelbinder getrennt

Hilfswicklung möglich

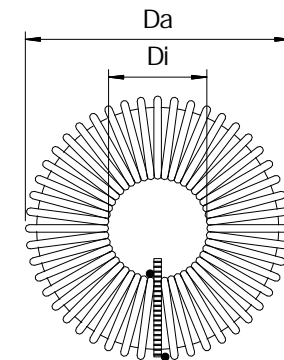
**R78xx?11**



typ. Maße

	D	Di	H/B
R7814	90	40	20
R7828	92	38	36
R7842	94	36	52

**R78xx?10**



Ansicht von  
unten (Lötseite)

