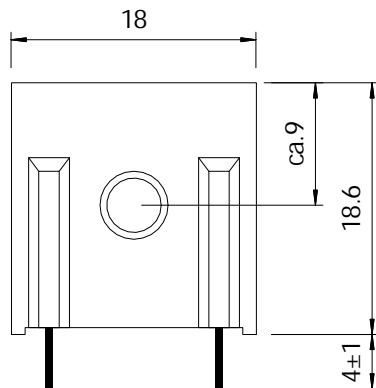
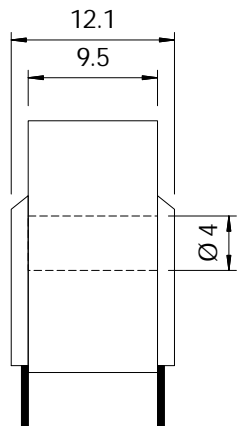
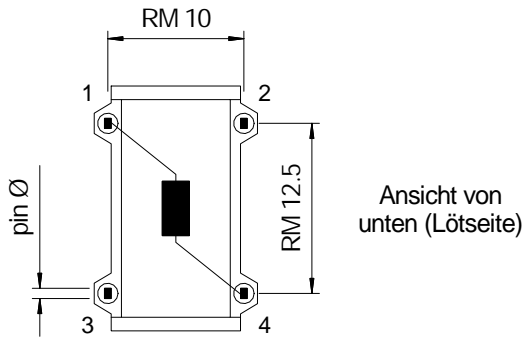
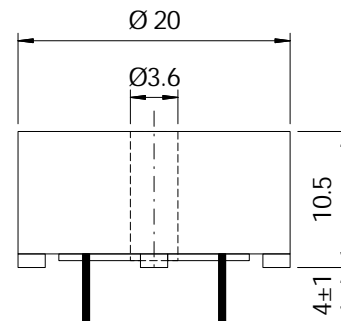
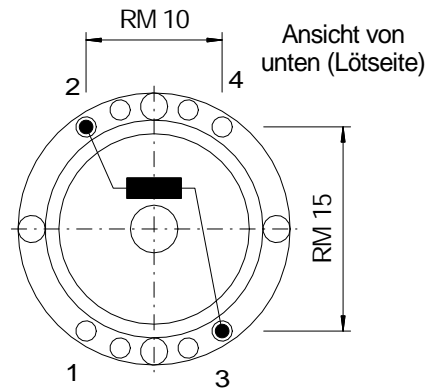


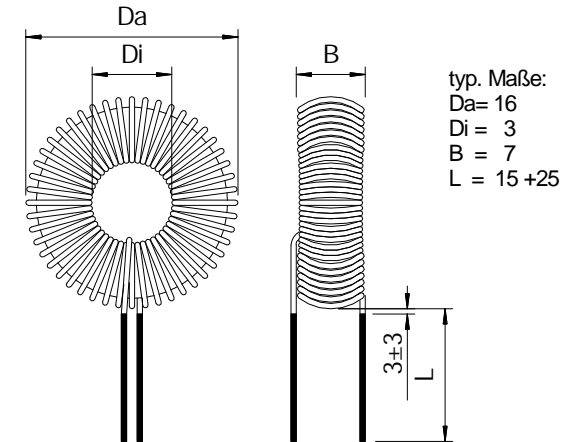
R1405?B1



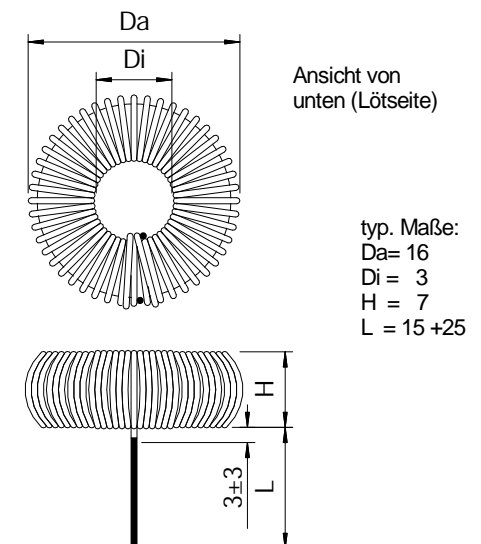
R1405?B7t, (R1405ZB7t)



R1405?11



R1405?10



? = mögliche Materialien
V, X, Z