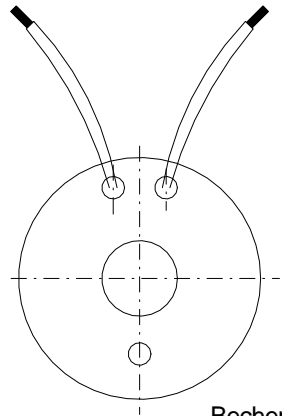
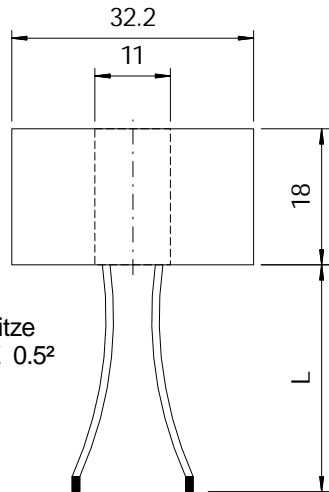


R2610?B3218, R2607BB-B3218



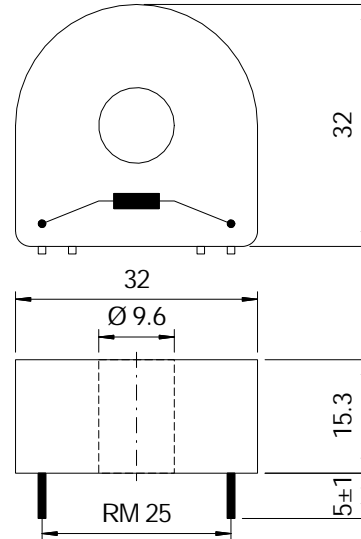
Becher 321810
(Ring-Wandler)



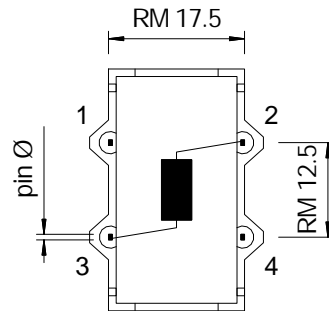
PVC-Litze
105-8VZ 0.5²

? = mögliche Materialien
V, X, Z

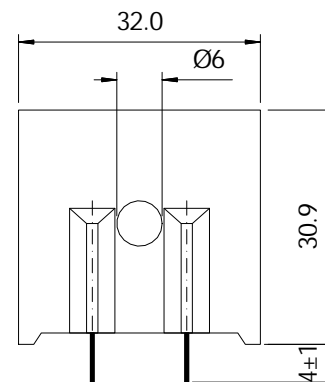
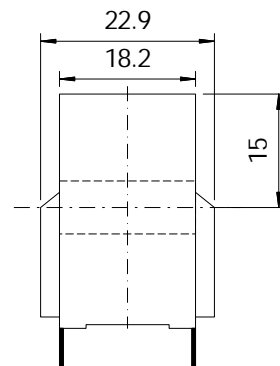
R2610?B3215, R2607BB-B3215



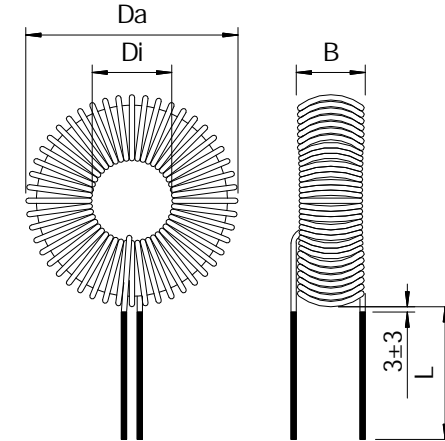
R2610?B4, R2607BB-B4



Ansicht
von unten
(Lötseite)

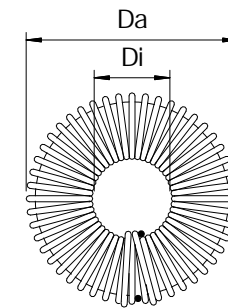


R2610?11, R2607BB11



typ. Maße:
Da= 29
Di = 12
B = 13
L = 15 +25

R2610?10, R2607BB10



Ansicht
von unten
(Lötseite)

typ. Maße:
Da= 29
Di = 12
H = 13
L = 15 +25

