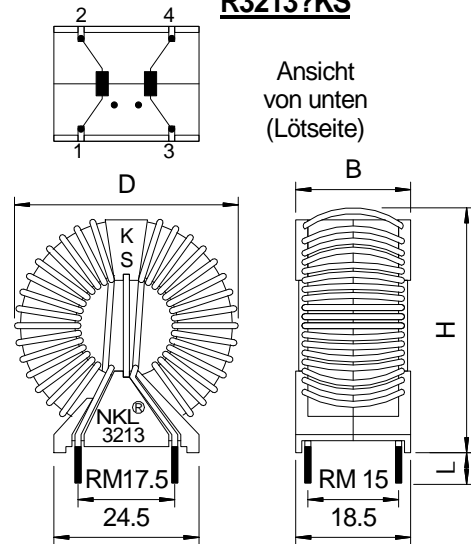


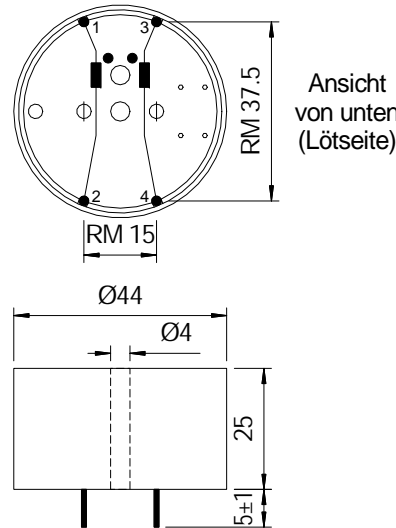
R3213?KS



Ansicht von unten (Lötseite)

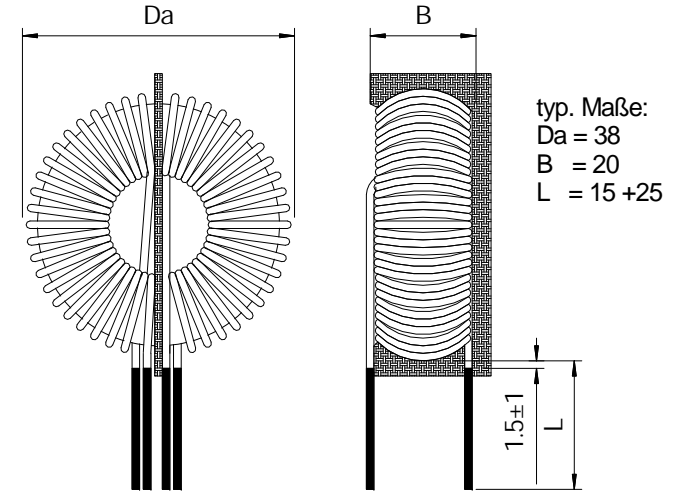
typ. Maße:
D = 40
H = 39
B = 19
L = 4 ±1

R3213?B44



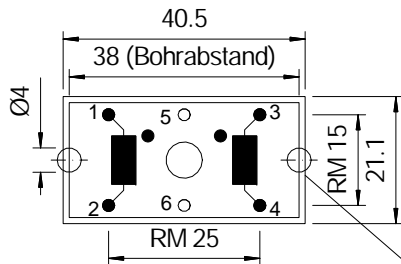
Ansicht von unten (Lötseite)

R3213?11



typ. Maße:
Da = 38
B = 20
L = 15 +25

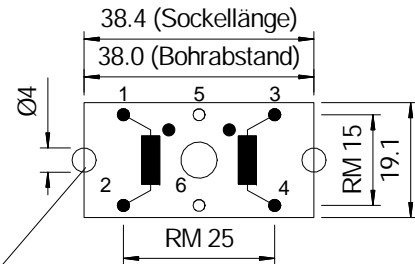
R3213?B50



Ansicht von unten (Lötseite)

Bohrungen (Ø4mm) für Rasthaken in der Platine (1.5-1.6mm)

R3213?S50



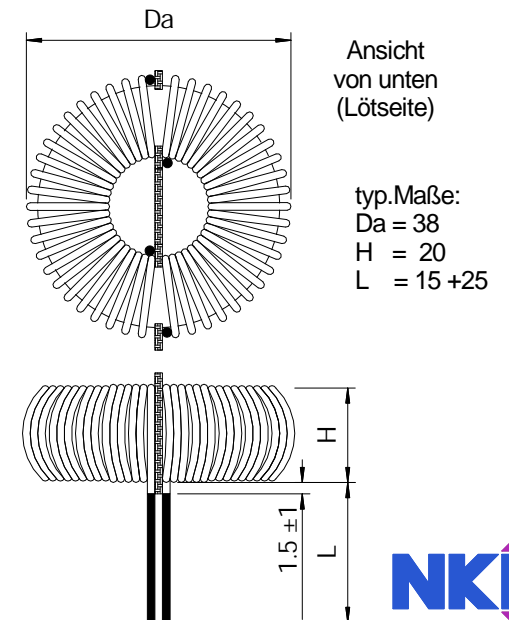
typ. Maße:
D = 39
H = 40
L = 5 ±1
Bauteilbreite: typ. ca.: 21

verklebt mit PA

? = mögliche Materialien X, U, V, Z
Wicklungstrennung mit Trennsteg oder Kabelbinder

auch dreiphasige Varianten möglich

R3213?10



Ansicht von unten (Lötseite)

typ. Maße:
Da = 38
H = 20
L = 15 +25