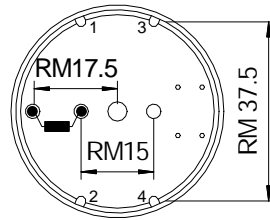
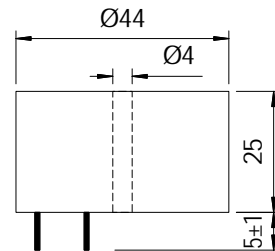


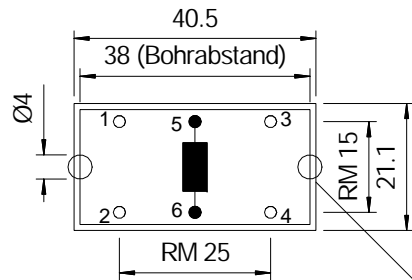
**R3311FV44**



Ansicht von unten (Lötseite)

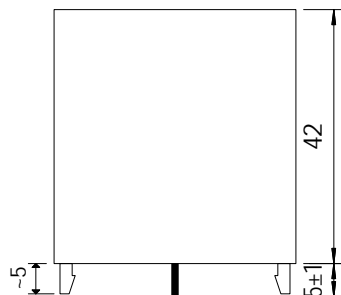


**(R3311FVB50)**

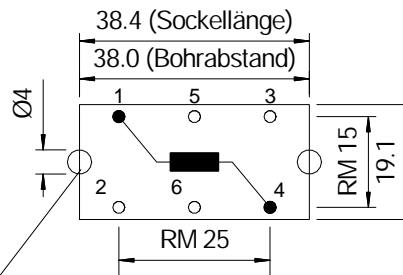


Ansicht von unten (Lötseite)

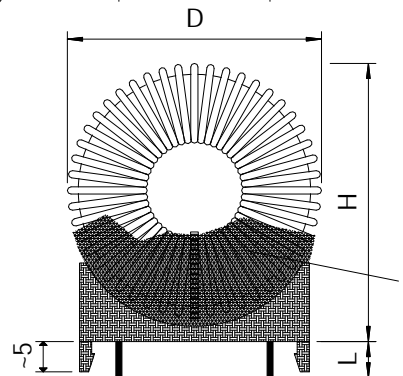
Bohrungen (Ø4.0) für Rasthaken in der Platine (1.5-1.6 mm)



**R3311FVS50**

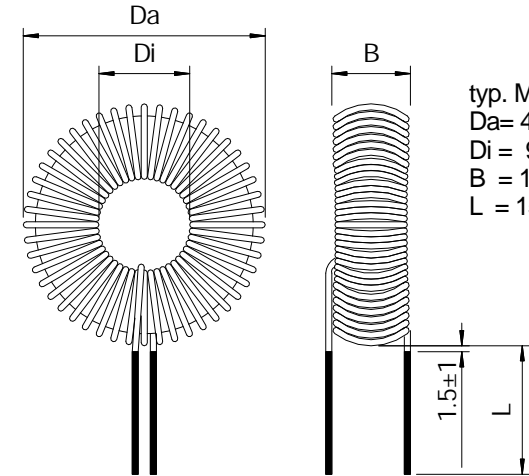


Ansicht von unten (Lötseite)



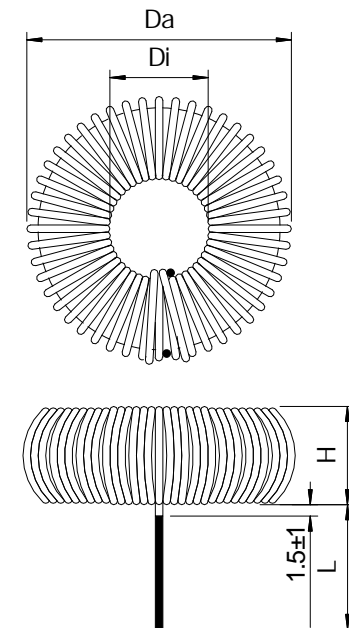
typ. Maße:  
D = 42  
H = 43  
L = 5 ±1  
Bauteilbreite:  
typ. ca.: 21

**R3311FV11**



typ. Maße:  
Da= 42  
Di = 9  
B = 17  
L = 15 +25

**R3311FV10**



Ansicht von unten (Lötseite)

typ. Maße:  
Da= 42  
Di = 9  
H = 17  
L = 15 +25